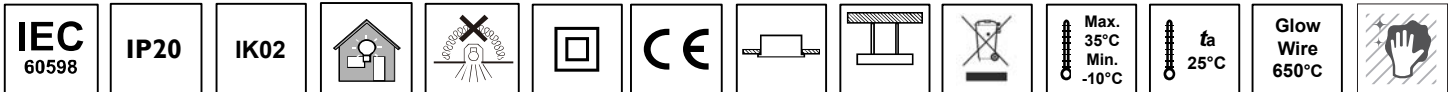
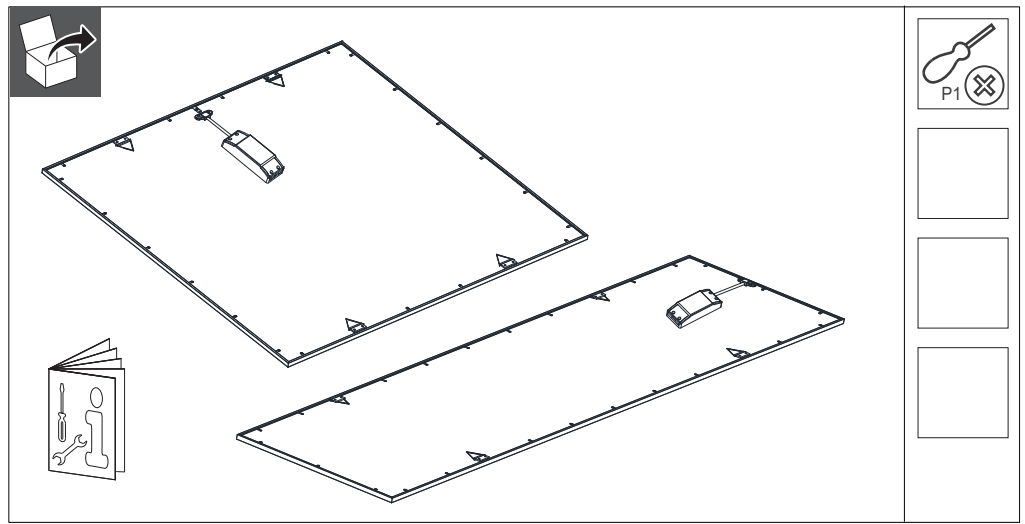


# PHILIPS

## Essential LED Panel

### RC091V

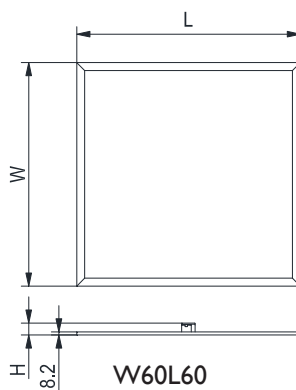


Descrição / Descripción	temperatura de cor / Temperatura de color (K)	Potência / Potencia (W)	LEDs	Fluxo Luminoso / Flujo Luminoso (lm)	Dimensões / Dimensiones LxWxH (mm)	kg	Voltagem / Voltaje (V)	Frequência / Frecuencia (Hz)
RC091V LED36S/830 PSU W59L59 LA	3000	40	208	3600	597X597X36	2.05	120-277V~	50/60Hz
RC091V LED36S/840 PSU W59L59 LA	4000							
RC091V LED36S/865 PSU W59L59 LA	6500							
RC091V LED36S/830 PSU W60L60 LA	3000	40	208	3600	605X605X36	2.2		
RC091V LED36S/840 PSU W60L60 LA	4000							
RC091V LED36S/865 PSU W60L60 LA	6500							
RC091V LED36S/830 PSU W62L62 LA	3000	40	208	3600	622X622X36	2.45		
RC091V LED36S/840 PSU W62L62 LA	4000							
RC091V LED36S/865 PSU W62L62 LA	6500							
RC091V LED36S/830 PSU W31L124 LA	3000	40	208	3600	1240X310X36	2.6		
RC091V LED36S/840 PSU W31L124 LA	4000							
RC091V LED36S/865 PSU W31L124 LA	6500							
RC091V LED36S/830 PSU W30L121 LA	3000	40	208	3600	1210X300X36	2.4		
RC091V LED36S/840 PSU W30L121 LA	4000							
RC091V LED36S/865 PSU W30L121 LA	6500							

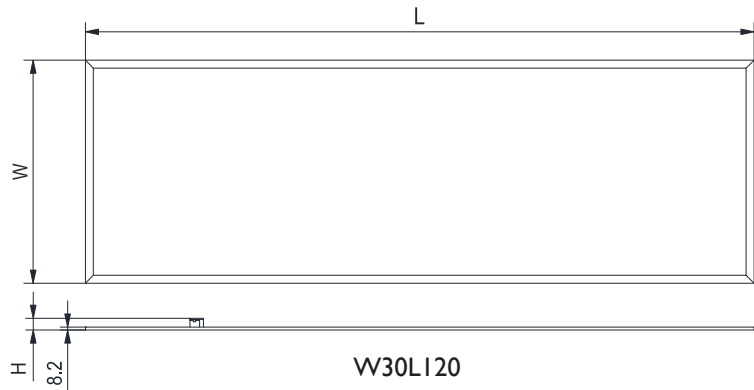
#### Equivalências LED vs Convencional (W)

#### Equivalências LED vs Convencional (W)

Flourescente	T8	T5
Versão quadrada/ Versión cuadrada	4x20	3x14
	4x18	
	4x17	
Versão retangular/ Versión rectangular	2x32	-
	2x36	-



W60L60



W30L120

Por favor, não coloque peso na parte posterior nem sobre o driver /  
Por favor no ponga peso en la parte posterior ni sobre el transformador.

Opcional:

<p><b>Acessório para instalação em gesso/</b>  <b>Accesorio de instalación para Drywall</b>                  RC091Z PCV Accessory                  9114 017 24242</p> 	<p><b>Acessório de suspensão/</b>  <b>Set de suspensión</b>                  RC091Z PCV Suspension kit                  9114 017 24252</p> 	<p><b>Acessório de sobrepor/</b>  <b>Set para adosar</b>                  RC091Z SMB-W60L60                  9114 017 24292</p> 
---------------------------------------------------------------------------------------------------------------------------------------------------------------------------------------------------------------------------------------------------------------------	------------------------------------------------------------------------------------------------------------------------------------------------------------------------------------------------------------------------------------------	---------------------------------------------------------------------------------------------------------------------------------------------------------------------------------------------------------------------------------

Product Type	Run Current (A)		Start (Inrush) Current(A) /Ipeak (A)		Start Current Duration (µs) /T(@50% of Ipeak) (µs)		* Touch current or protective conductor current (mA)		Maximum Number of Luminaire on MCB 16A Type B (pcs)		Maximum Number of Luminaire on MCB 16A Type C (pcs)	
	120V	277V	120V	277V	120V	277V	120V	120V	120V	277V	120V	277V
W59L59 LA	0.343	0.151	3.4	9.2	77	77	<0.7	<0.7	30	70	30	70
W60L60 LA	0.343	0.151	3.4	9.2	77	77	<0.7	<0.7	30	70	30	70
W62L62 LA	0.343	0.151	3.4	9.2	77	77	<0.7	<0.7	30	70	30	70
W31L124 LA	0.343	0.151	3.4	9.2	77	77	<0.7	<0.7	30	70	30	70
W30L121 LA	0.343	0.151	3.4	9.2	77	77	<0.7	<0.7	30	70	30	70

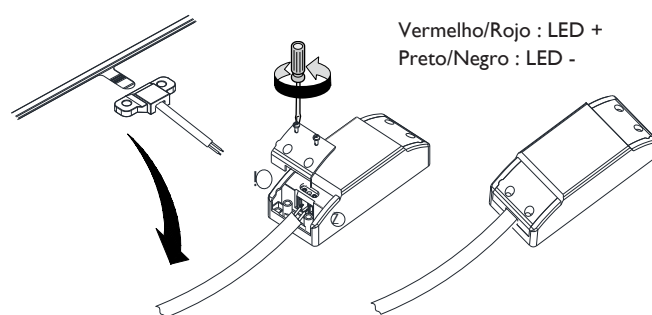
Corrente de fuga\* (corrente de contato ou corrente do condutor de proteção) do circuito eléctrico pode variar de acordo com os cabos eléctricos de alimentação usados assim como sua classificação e comprimento, conexão adequada dos cabos de alimentação à luminária e a topologia de conexão dos cabos elétricos das luminárias a rede elétrica, entre outras condições da instalação.

\* Em alguns casos, referido como corrente de fuga a terra.

La corriente de fuga\*(corriente de contacto o corriente del conductor de protección) del circuito eléctrico puede depender en gran medida del suministro eléctrico cables utilizados así como su clasificación y longitud, la conexión adecuada de los cables de suministro eléctrico a las luminarias y la topología de conexión de cableado de luminarias al circuito eléctrico de suministro, entre otras condiciones del sitio.

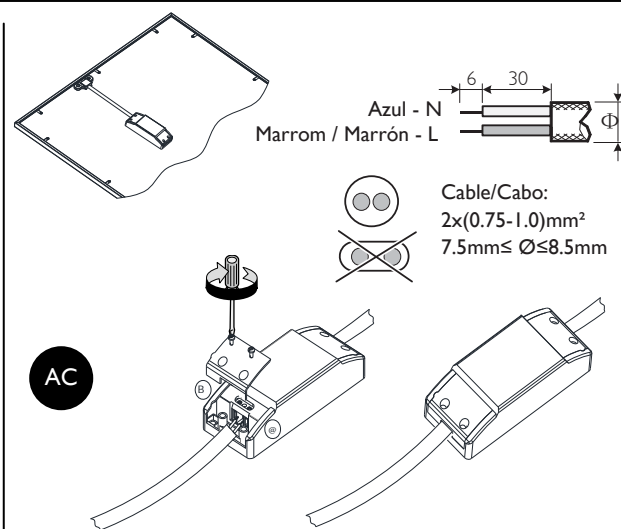
\* En algunos casos se conoce como corriente de fuga de tierra.

**Conexão do cabo de alimentação /**  
**Conexionado del cable de alimentación**



Vermelho/Rojo : LED +  
 Preto/Negro : LED -

**DC**

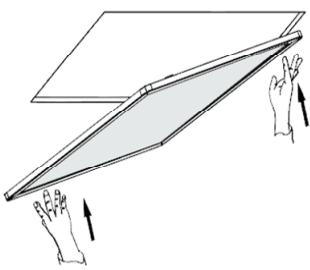


Azul - N  
 Marrom / Marrón - L

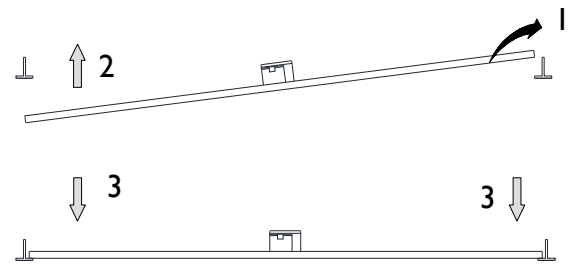
Cable/Cabo:  
 2x(0.75-1.0)mm<sup>2</sup>  
 7.5mm ≤ Ø ≤ 8.5mm

A luminária deve ser conectada ao driver incluído no pacote /  
 La luminaria debe ser conectada con el driver incluido en el paquete.

**A** Instalação em forros com perfil visível (VPC) /  
 Instalación en techos con perfiles visibles (VPC)

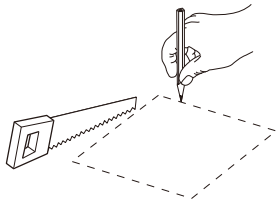


**1a**

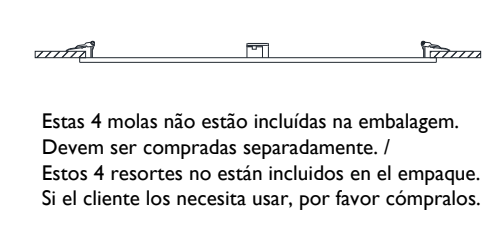
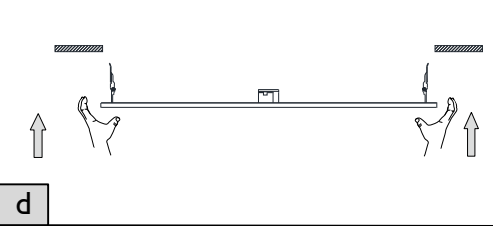
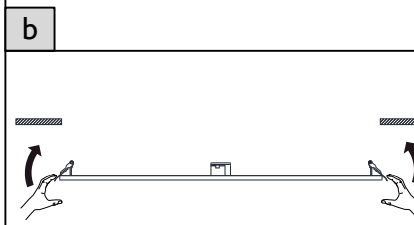
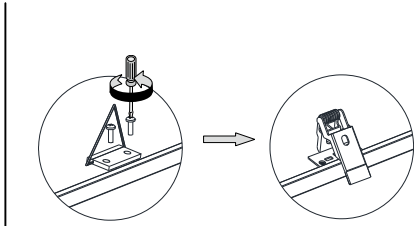


**1b**

## B Instalação em forro de gesso (PCV) / Instalación en Drywall (PCV)

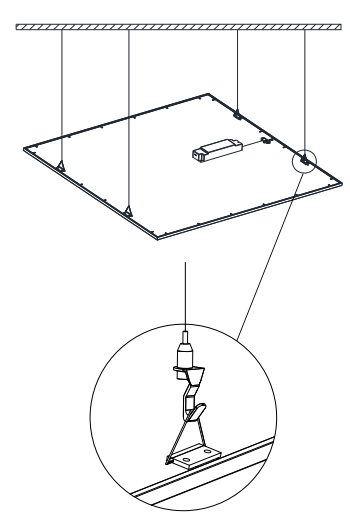
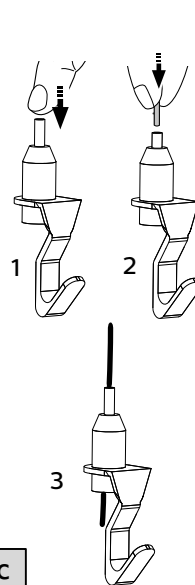
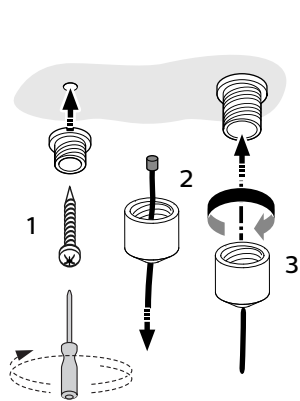
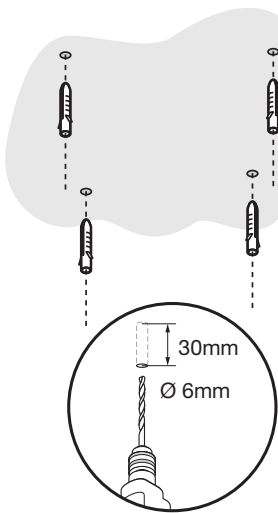


Tamanho do corte /Tamaño de corte  
 W60L60: 580\*580mm(+/-2mm)  
 W30L120: 280\*1180mm(+/-2mm)  
 W30L121: 283\*1193mm(+/-2mm)  
 W31L124: 293\*1223mm(+/-2mm)  
 Espessura do forro / Espesor del techo  
 : 8mm-16mm



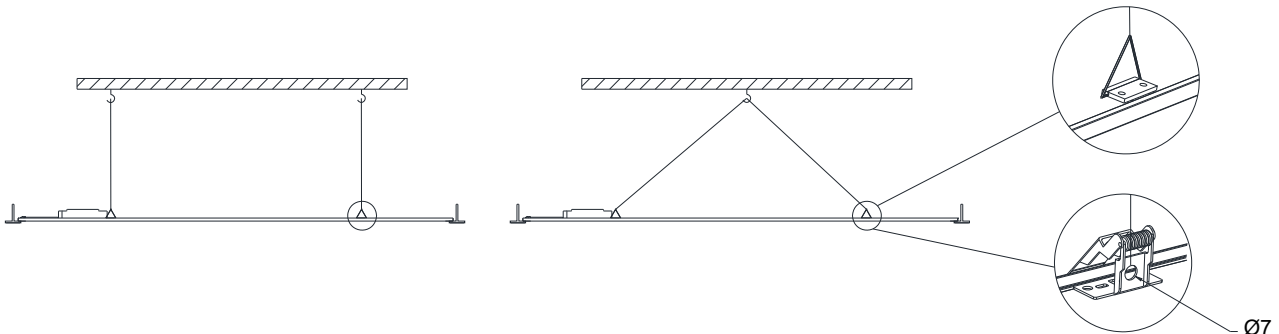
Estas 4 molas não estão incluídas na embalagem.  
 Devem ser compradas separadamente. /  
 Estos 4 resortes no están incluidos en el empaque.  
 Si el cliente los necesita usar, por favor cómpralos.

## C Montagem suspensa (SUS) / Montaje suspendido (SUS)



Estes 4 cabos de suspensão não estão incluídos na embalagem. Devem ser comprados separadamente. /  
 Estos 4 resortes no están incluidos en el empaque. Si el cliente los necesita usar, por favor cómpralos.

## Cabo de segurança / Cadena de seguridad



Para produtos com tipos de montagem A e B, recomenda-se o uso de um cabo de segurança.  
 (O cabo de segurança não está incluído na embalagem) /  
 En los productos con tipos de montaje A y B se debe instalar una cadena de seguridad.  
 (La cadena de seguridad no está incluida en el empaque).

Por favor, leia atentamente este manual antes de usar o produto.

1. Apenas para uso interno.
2. Não ligue antes de concluir a instalação.
3. A luminária deve ser instalada por um electricista qualificado e conectada de acordo com os regulamentos elétricos da IEE ou requisitos nacionais.
4. O cabo flexível externo ou cabo de alimentação desta luminária não pode ser substituído; se o cabo de alimentação estiver danificado, a luminária deve ser destruída.
5. A luminária não deve ser coberta com isolamento térmico ou material similar sob nenhuma circunstância.
6. A fonte de luz desta luminária não é substituível; quando a fonte de luz atingir sua vida útil, toda a luminária deve ser substituída.
7. A luminária está em conformidade com a norma IEC 60598.
8. A luminária não deve ser usada ou armazenada em um ambiente corrosivo onde existam materiais perigosos, como enxofre, cloro, talatos, etc.



Por favor lea este manual detenidamente antes de usar el producto.

1. Para uso solo en interiores.
2. No encienda antes de completar la instalación.
3. La luminaria debe ser instalada por un electricista calificado y cableada de acuerdo con las últimas regulaciones eléctricas IEE o los requisitos nacionales.
4. El cable o cable flexible externo de esta luminaria no se puede reemplazar; si el cable está dañado, la luminaria debe ser destruida.
5. La luminaria no debe cubrirse con aislamiento térmico o material similar bajo ninguna circunstancia.
6. La fuente de luz de esta luminaria no es reemplazable; cuando la fuente de luz alcanza su vida útil, toda la luminaria debe ser reemplazada.
7. La luminaria se cumple con el estándar IEC 60598.
8. La luminaria no debe usarse ni almacenarse en un ambiente corrosivo donde haya materiales peligrosos como azufre, cloro, talatos, etc.

Esta marca indica que este produto não deve ser eliminado juntamente com outros resíduos domésticos. Para evitar possíveis danos ao meio ambiente ou à saúde humana causados pelo descarte não controlado de resíduos, recicle-os de forma responsável para promover a reutilização sustentável dos recursos materiais. Para devolver o produto usado, use o sistema de coleta seletiva local ou entre em contato com o distribuidor onde o produto foi comprado. Eles podem descartar e reciclar este produto para um gerenciamento ambiental seguro.



Esta marca indica que este producto no debe eliminarse junto con otros desechos domésticos. Para prevenir posibles daños al medioambiente o a la salud humana causados por la eliminación incontrolada de residuos, recíclelo responsablemente para promover la reutilización sostenible de los recursos materiales. Para devolver el producto usado, utilice la devolución y/o la recolección con los sistemas locales o póngase en contacto con el distribuidor donde se compró el producto. Ellos pueden desechar y reciclar este producto para un manejo ambiental seguro.