

Installation Instructions–Sure-Lites APELMINI

Instructions d’installation – APELMINI Sure-Lites

Instrucciones de instalación: Sure-Lites APELMINI

Important Safeguards

When using electrical equipment, basic safety precautions should always be observed including the following.

- **READ AND FOLLOW ALL SAFETY INSTRUCTIONS.**
- Do not use outdoors.
- Do not mount near gas or electric heaters.
- Do not let power supply cords touch hot surfaces.
- Do not use this equipment for other than the intended use.
- The use of accessory equipment not recommended by the manufacturer may cause an unsafe condition.
- Equipment should be mounted in locations and at heights where it will not readily be subjected to tampering by unauthorized personnel.
- Install in accordance with National Electric Code and local regulatory agency requirements.
- Installation is to be performed only by qualified personnel.
- DO NOT EXCEED TOTAL OUTPUT RATING of source power equipment

SAVE THESE INSTRUCTIONS.

WARNING



Risk of Fire, Electrical Shock or other Casualty Hazards- Installation and maintenance of this product must be performed by a qualified electrician. This product must be installed in accordance with the applicable installation code by a person familiar with the construction and operation of the product and hazards involved.



Risk of Fire and Electric Shock- Make certain power is OFF before starting installation or attempting any maintenance. Disconnect power at fuse or circuit breaker.



Risk of Burn- Disconnect power and allow fixture to cool before handling or servicing.



Risk of Personal Injury- Due to sharp edges, handle with care.

DISCLAIMER OF LIABILITY: Cooper Lighting Solutions assumes no liability for damages or losses of any kind that may arise from the improper, careless, or negligent installation, handling or use of this product.

Note: Specifications and dimensions subject to change without notice.

NOTICE: Fixture may become damaged and/or unstable if not installed properly.

ATTENTION Receiving Department: Note actual fixture description of any shortage or noticeable damage on delivery receipt. File claim for common carrier (LTL) directly with carrier. Claims for concealed damage must be filed within 15 days of delivery. All damaged material, complete with original packing must be retained.

Installation Instructions—Sure-Lites APELMINI

NOTE: Max Mounting Height is 17ft

Wall Mount Installation

1. Extend unswitched 24-hour AC supply of rated voltage to junction box. Leave at least 8 inches of slack. Circuit should not be energized at this time.
2. Open the APELMINI by inserting a screwdriver at the two holes on the bottom of the unit. This will deflect the snap features to allow the unit to open. (See Figure 1)

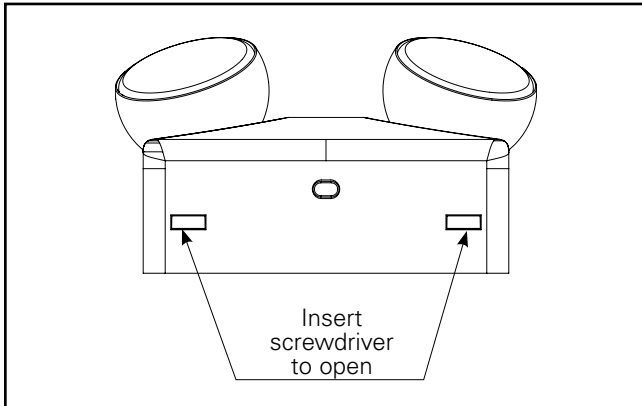


Figure 1.

3. Knock out the appropriate mounting hole pattern and wire pass hole on the backplate to match junction box.
4. Install the backplate to the junction box using screws. Once the backplate is installed the unit can be hung from the EZ-Hang snap features to increase ease of installation. (See Figure 2)

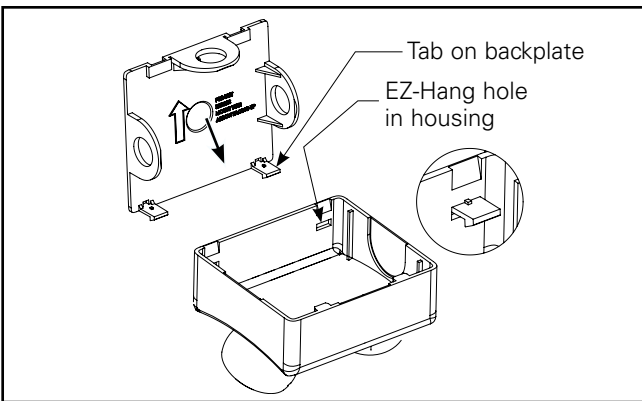


Figure 2.

5. Connect power supply and ground in accordance with local codes. Wire connections as follows: 277VAC line to orange lead or 120V line to black lead; neutral to white lead. Cap unused line lead (see Schematic).
6. Energize AC supply. Test Button will illuminate.

Conduit Installation

1. Extend unswitched 24-hour AC supply of rated voltage to device location. Leave at least 6 inches of slack. Circuit should not be energized at this time.
2. Open the APELMINI by inserting a screwdriver at the two holes on the bottom of the unit. This will deflect the snap features to allow the unit to open. (See Figure 1)
3. If mounting to conduit and using it as support, skip to step 4. If mounting to surface and using conduit as wire-way, knock out the appropriate mounting hole pattern on the backplate. Mount the backplate to the wall in the desired location.
4. Attach conduit hubs to the appropriate conduit entry points on the backplate.
5. Remove the correct conduit cover knockout(s) for your desired configuration of conduit access. (See Figure 3)

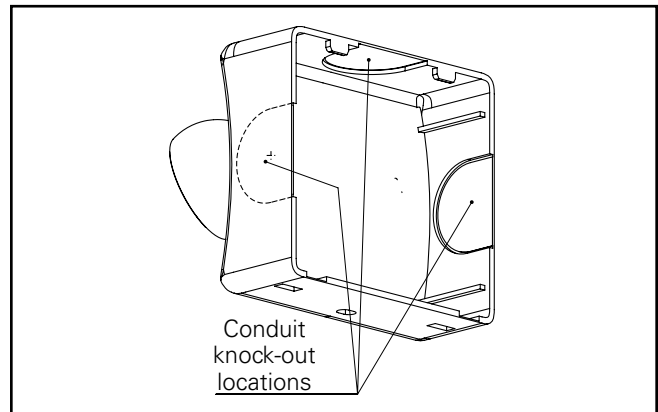


Figure 3.

6. Connect power supply and ground in accordance with local codes. Wire connections as follows: 277VAC line to orange lead or 120VAC line to black lead; neutral to white lead. Cap unused line lead (see Schematic).
7. Snap housing back onto the backplate. Ensure no wires are pinched while re-assembling the unit.
8. Energize AC supply. Test Button will illuminate.

Maintenance

Equipment should be tested regularly in accordance with local codes.

Note: Servicing of any parts should be performed by qualified personnel. Only use replacement parts supplied by Cooper Lighting Solutions.

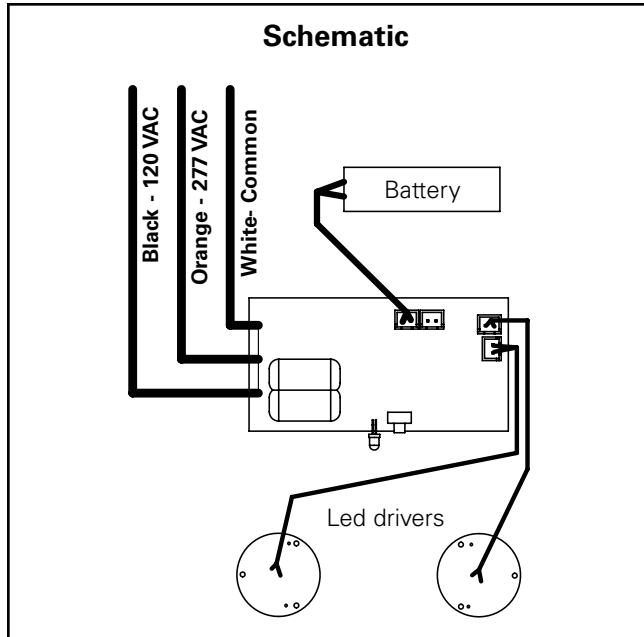


Figure 4.

Troubleshooting guide

If LED heads or charge indicator LED does not illuminate, check the following:

- Check AC supply – verify that unit has 24-hour AC supply.
- Unit is shorted, or battery is not connected.
- Battery discharged. Permit unit to charge for 24 hours and then re-test.
- If following the above troubleshooting hints does not solve your problem, contact your local Cooper Lighting Solutions representative for assistance.

Mesures de protection importantes

Lorsque vous utilisez un appareil électrique, il faut toujours prendre des mesures de sécurité élémentaires, notamment :

- **LISEZ ET SUIVEZ TOUTES LES CONSIGNES DE SÉCURITÉ.**
- N'utilisez pas le produit à l'extérieur.
- N'installez pas le produit près d'un chauffage électrique ou à gaz.
- Ne laissez pas les cordons d'alimentation entrer en contact avec une surface chaude.
- N'utilisez pas cet équipement à d'autres fins que celles prévues.
- L'utilisation d'accessoires non recommandés par le fabricant peut causer des conditions dangereuses.
- L'appareil d'éclairage doit être installé à des endroits et à des hauteurs où il ne pourra pas être facilement altéré par des personnes non autorisées.
- Installez conformément au Code de l'électricité national et aux exigences des organismes de réglementation locaux.
- L'installation doit être effectuée par une personne qualifiée.
- NE DÉPASSEZ PAS LA PUISSANCE NOMINALE TOTALE de l'équipement d'alimentation source.

CONSERVER CES INSTRUCTIONS.

AVERTISSEMENT



Risque d'incendie, de décharge électrique ou d'autres accidents de personne – l'installation et l'entretien de ce produit doivent être effectués par un électricien qualifié. Ce produit doit être installé conformément au Code d'installation en vigueur par une personne familière avec la construction et le fonctionnement du produit, ainsi qu'avec les risques inhérents.



Risque d'incendie et de décharge électrique – Assurez-vous que l'alimentation électrique est **HORS TENSION** avant de commencer l'installation ou de tenter d'en faire l'entretien. Mettez l'alimentation électrique hors tension depuis le fusible ou le disjoncteur.



Risque de brûlures – Débranchez la source d'alimentation et laissez refroidir le luminaire avant de procéder à son entretien ou à sa manipulation.



Risque de blessures – à cause des arêtes tranchantes, manipulez ce produit avec précaution.

EXONÉRATION DE RESPONSABILITÉ : Cooper Lighting Solutions n'assume aucune responsabilité pour les dommages ou pertes de quelque nature que ce soit pouvant découler d'une installation, d'une manipulation ou d'une utilisation inappropriée, imprudente ou négligente de ce produit.

Remarque : Les caractéristiques techniques et les dimensions peuvent changer sans préavis.

AVIS : Ce luminaire peut s'endommager ou devenir instable s'il n'est pas installé correctement.

ATTENTION Service de réception : Veuillez fournir une description actuelle de tout manque ou de tout dommage constaté à la réception du luminaire. Les réclamations contre le transporteur (chargement partiel) doivent être déposées directement auprès dudit transporteur. Les réclamations d'avaries occultes doivent être faites dans les 15 jours suivant la réception. Tout matériel endommagé doit être entièrement conservé avec son emballage d'origine.

REMARQUE : La hauteur de montage maximale est de 5,18 m (17 pi).

Installation murale

1. Prolongez l'alimentation c.a. non commutée 24 heures sur 24 de la tension nominale jusqu'à la boîte de jonction. Laissez au moins 20,32 cm (8 po) de mou. Le circuit ne doit pas être sous tension à ce moment.
2. Ouvrez l'APELMINI en insérant un tournevis dans les deux trous situés à la base du luminaire. Les boutons-pression seront ainsi écartés pour permettre l'ouverture du luminaire. (Voir la figure 1)

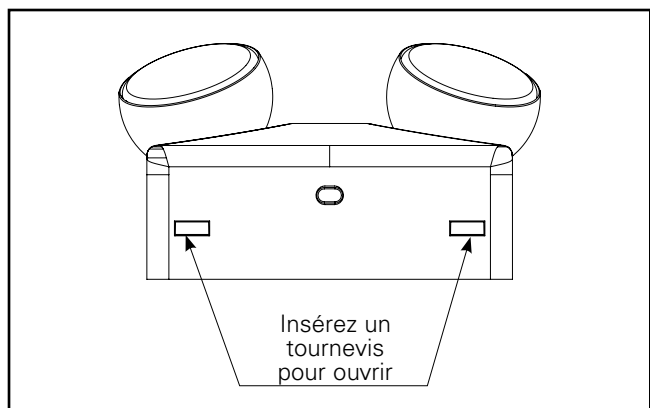


Figure 1.

3. Percez le motif de trou de montage et le trou de passage des fils appropriés sur la plaque arrière pour aligner le luminaire à la boîte de jonction.
4. Fixez la plaque arrière à la boîte de jonction à l'aide de vis. Une fois la plaque arrière installée, le luminaire peut être accroché aux boutons-pression EZ-Hang pour accroître la facilité d'installation. (Voir la figure 2)

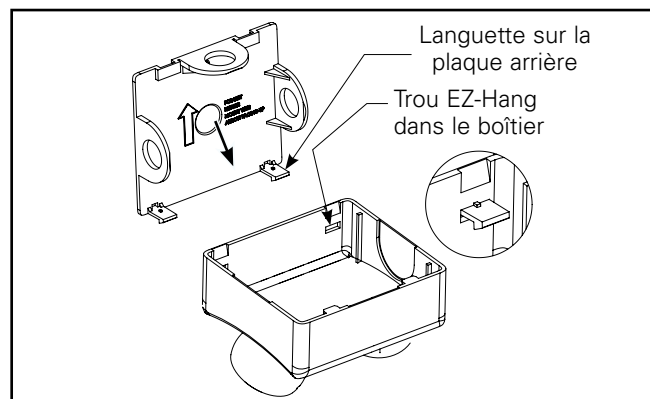


Figure 2.

5. Raccordez l'alimentation électrique et mettez à la terre conformément aux codes locaux. Les raccords de fils doivent être effectués comme suit : Fil de 277 V c.a. au fil orange ou fil de 120 V c.a. au fil noir; fil neutre au fil blanc. Installez un capuchon sur le fil de ligne inutilisé (voir le schéma).
6. Mettez l'alimentation c.a. sous tension. Le bouton d'essai s'allumera.

Installation sur un conduit

1. Prolongez l'alimentation c.a. non commutée 24 heures sur 24 de la tension nominale jusqu'à l'emplacement de l'appareil. Laissez au moins 15,24 cm (6 po) de mou. Le circuit ne doit pas être sous tension à ce moment.
2. Ouvrez l'APELMINI en insérant un tournevis dans les deux trous situés à la base du luminaire. Les boutons-pression seront ainsi écartés pour permettre l'ouverture du luminaire. (Voir la figure 1)
3. Si vous fixez l'appareil à un conduit et que vous l'utilisez comme support, passez à l'étape 4. Si vous le fixez à une surface et que vous utilisez un conduit comme goulotte guide-fils, percez le motif de trou de montage approprié sur la plaque arrière. Installez la plaque arrière sur le mur à l'emplacement désiré.
4. Fixez les entrées de conduit aux points d'entrée de conduit appropriés sur la plaque arrière.

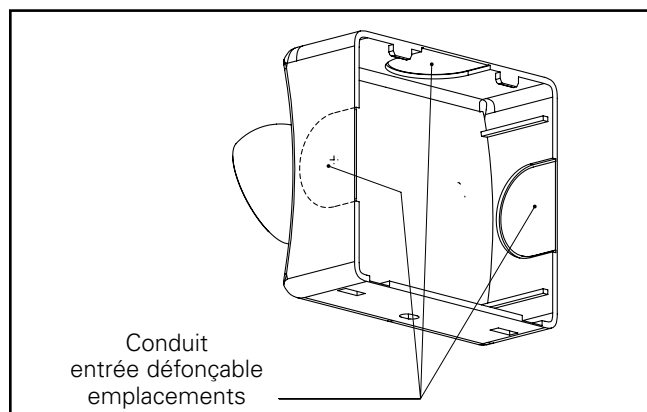


Figure 3.

5. Retirez la ou les entrées défonçables de conduit appropriées à la configuration souhaitée d'accès au conduit. (Voir la figure 3)
6. Raccordez l'alimentation électrique et mettez à la terre conformément aux codes locaux. Les raccords de fils doivent être effectués comme suit : Fil de 277 V c.a. au fil orange ou fil de 120 V c.a. au fil noir; fil neutre au fil blanc. Installez un capuchon sur le fil de ligne inutilisé (voir le schéma).
7. Enclenchez le boîtier sur la plaque arrière. Assurez-vous qu'aucun fil n'est pincé lors du remontage du luminaire.
8. Mettez l'alimentation c.a. sous tension. Le bouton d'essai s'allumera.

Instructions d'installation – APELMINI Sure-Lites

Entretien

Le matériel doit être mis à l'essai régulièrement conformément aux codes locaux.

Note: L'entretien de toutes les pièces doit être effectué par une personne qualifiée. Utilisez seulement des pièces de rechange fournies par Cooper Lighting.

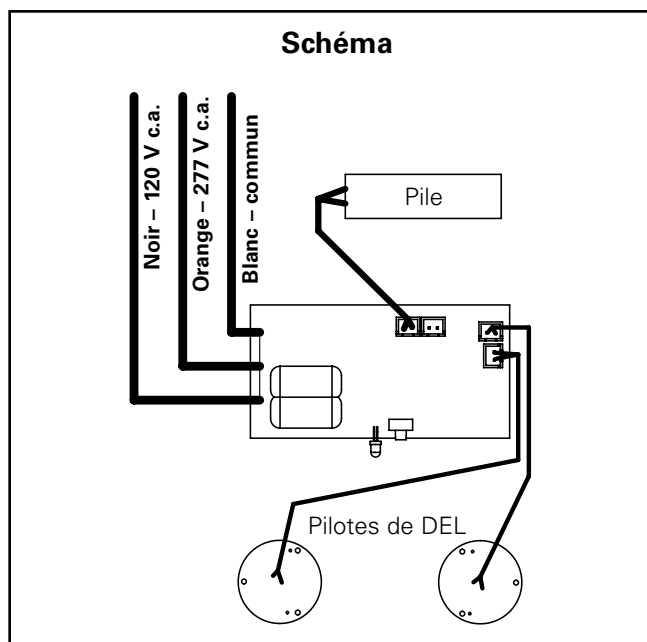


Figure 4.

Guide de dépannage

Si les têtes à DEL ou l'indicateur de charge à DEL de charge ne s'illuminent pas, vérifiez les éléments suivants :

- Vérifiez l'alimentation c.a. – Assurez-vous que l'appareil d'éclairage reçoit une alimentation c.a. 24 heures sur 24.
- Le luminaire est court-circuité ou la pile est débranchée.
- Pile déchargée. Laissez le luminaire se charger durant 24 heures, puis faites une nouvelle mise à l'essai.
- Si vous suivez les astuces de dépannage ci-dessus, mais qu'elles ne résolvent pas votre problème, communiquez avec votre représentant Cooper Lighting Solutions local pour obtenir de l'aide.

Precauciones importantes

Cuando utilice equipos eléctricos, siempre debe tomar precauciones de seguridad básicas, incluidas las siguientes:

- **LEA Y SIGA TODAS LAS INSTRUCCIONES DE SEGURIDAD.**

- No utilice el luminario en exteriores.
- No realice el montaje cerca de estufas eléctricas o de gas.
- No permita que los cables de la fuente de alimentación toquen superficies calientes.
- No utilice este equipo para otro fin diferente al indicado.
- El fabricante no recomienda el uso de equipos accesorios, ya que puede ser inseguro.
- El equipo debe montarse en las ubicaciones y alturas en las que no estará expuesto fácilmente a manipulación indebida por parte de personal no autorizado.
- Instale de acuerdo con el Código Eléctrico Nacional y los requisitos de la agencia reguladora local.
- La instalación debe ser realizada únicamente por personal calificado.
- NO EXCEDA LA CAPACIDAD DE SALIDA TOTAL del equipo de fuente de alimentación

CONSERVE ESTAS INSTRUCCIONES.

ADVERTENCIA



Riesgo de incendio, descarga eléctrica u otros peligros de accidentes: un electricista calificado debe realizar la instalación y el mantenimiento de este producto. Una persona familiarizada con la construcción y el funcionamiento del producto y los riesgos implicados debe instalar este producto de acuerdo con el código de instalación correspondiente.



Riesgo de incendio y descarga eléctrica: asegúrese de que la alimentación esté APAGADA antes de comenzar la instalación o intentar realizar tareas de mantenimiento. Desconecte la alimentación en el fusible o interruptor de potencia.



Riesgo de quemaduras: desconecte la alimentación y espere a que se enfríe el luminario antes de manipularlo o realizar el servicio de mantenimiento.



Riesgo de lesiones personales: manipular con cuidado debido a los bordes afilados.

EXENCIÓN DE RESPONSABILIDAD: Cooper Lighting Solutions no asume ninguna responsabilidad por daños o pérdidas de ningún tipo que puedan surgir de la instalación, el manejo o el uso incorrectos, descuidados o negligentes de este producto.

Nota: Las especificaciones y las dimensiones están sujetas a modificaciones sin previo aviso.

AVISO: El luminario puede dañarse o ser inestable si no se instala correctamente.

ATENCIÓN Departamento de Recepción: Asegúrese de que la descripción real del luminario no carezca de piezas ni presente daños visibles al momento de su entrega. Presente el reclamo directamente al transportista de carga (LTL). Los reclamos por daños ocultos deben presentarse dentro de los 15 días posteriores a la entrega del producto. Se debe guardar todo el material dañado junto con el empaque original.

Instrucciones de instalación: Sure-Lites APELMINI

NOTA: La altura máxima de montaje es de 17 pies (5,18 metros)

Instalación con montaje en pared

1. Extienda el suministro de CA no conmutado de 24 horas de voltaje nominal a la caja de conexiones. Deje al menos 8 pulgadas (20,32 centímetros) de holgura. El circuito no debe estar energizado en este momento.
2. Inserte un destornillador en los dos orificios en la parte inferior de la unidad para abrir el APELMINI. Esto desviará las funciones de presión para permitir que la unidad se abra. (Ver Figura 1)

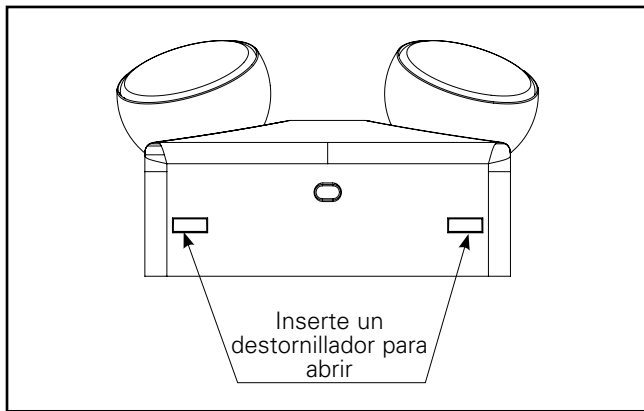


Figura 1. Use el patrón de orificios de montaje apropiado y el orificio de paso de cables en la placa posterior para que coincida con la caja de conexiones.

4. Use tornillos para instalar la placa posterior en la caja de conexiones. Una vez que se instala la placa posterior, la unidad se puede colgar de las funciones de presión EZ-Hang para aumentar la facilidad de instalación. (Ver Figura 2)

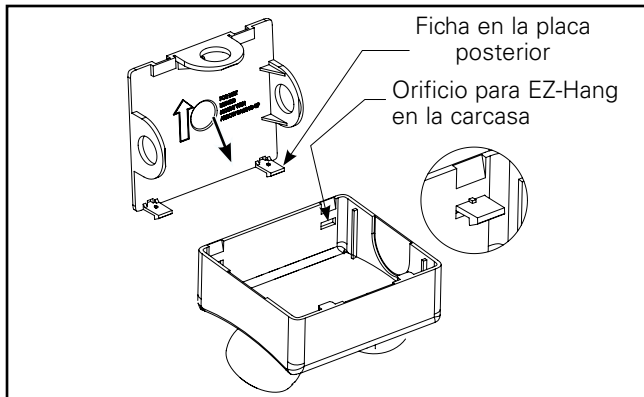


Figura 2.

5. Conecte la fuente de alimentación y la conexión a tierra de acuerdo con los códigos locales. Las conexiones de cables son las siguientes: Línea de 277 VCA a conductor naranja o línea de 120 V a conductor negro; neutro a conductor blanco. Tape el conductor de línea no utilizado (vea el esquema).
6. Energice el suministro de CA. El botón de prueba se iluminará.

Instalación del conducto

1. Extienda el suministro de CA no conmutado de 24 horas de voltaje nominal a la ubicación del dispositivo. Deje al menos 6 pulgadas (15,24 centímetros) de holgura. El circuito no debe estar energizado en este momento.
2. Inserte un destornillador en los dos orificios en la parte inferior de la unidad para abrir el APELMINI. Esto desviará las funciones de presión para permitir que la unidad se abra. (Ver Figura 1)
3. Salte al paso 4 si se monta en un conducto y se usa como soporte. Si se monta sobre una superficie y se utiliza un conducto como paso de cables, elimine el patrón de orificios de montaje adecuado en la placa posterior. Monte la placa trasera en la pared en la ubicación deseada.
4. Fije los cubos de conducto a los puntos de entrada de conducto apropiados en la placa posterior.

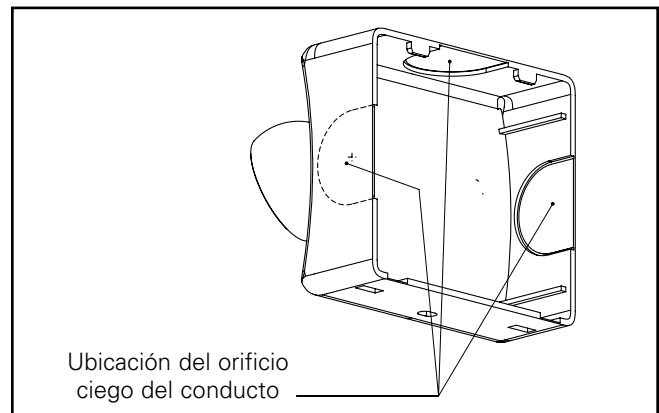


Figura 3.

5. Retire los orificios ciegos correctos de la cubierta del conducto para la configuración deseada de acceso al conducto. (Ver Figura 3)
6. Conecte la fuente de alimentación y la conexión a tierra de acuerdo con los códigos locales. Las conexiones de cables son las siguientes: línea de 277 VCA a conductor naranja o línea de 120 VCA a conductor negro; neutro a conductor blanco. Tape el conductor de línea no utilizado (vea el esquema).
7. Vuelva a colocar a presión la carcasa en la placa posterior. Asegúrese de que ningún cable quede pellizcado mientras vuelve a montar la unidad.
8. Energice el suministro de CA. El botón de prueba se iluminará.

Mantenimiento

Se debe probar el equipo regularmente de acuerdo con los códigos locales.

Note: El servicio de mantenimiento de cualquier pieza deberá ser realizado por personal calificado. Utilice únicamente las piezas de repuesto suministradas por Cooper Lighting Solutions.

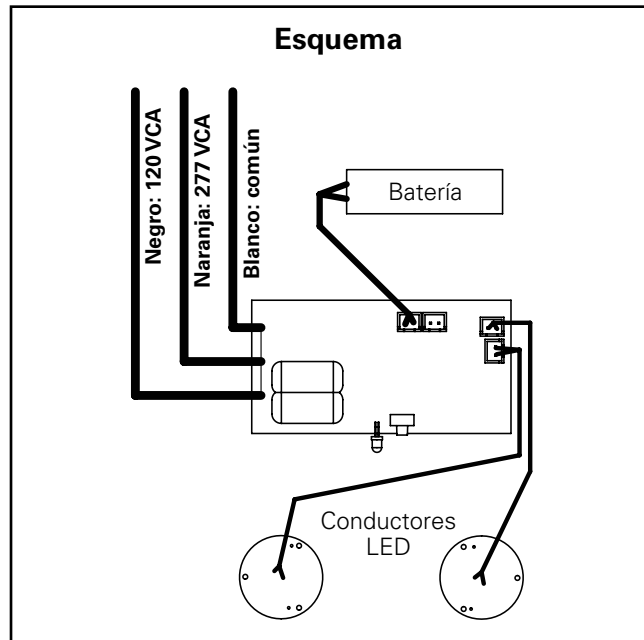


Figura 4.

Guía de resolución de problemas

Si los cabezales LED o el indicador de carga LED no se encienden, compruebe lo siguiente:

- Compruebe que haya suministro eléctrico de CA; verifique que la unidad tenga suministro de CA de 24 horas.
- La unidad está en cortocircuito o la batería no está conectada.
- Batería descargada. Permita que la unidad se cargue durante 24 horas y luego vuelva a probar.
- Si sigue las sugerencias de resolución de problemas anteriores y el problema no se resuelve, comuníquese con su representante local de Cooper Lighting Solutions para obtener ayuda.

Warranties and Limitation of Liability

Please refer to www.cooperlighting.com for our terms and conditions.

Garanties et limitation de responsabilité

Veillez consulter le site www.cooperlighting.com pour obtenir les conditions générales.

Garantías y Limitación de Responsabilidad

Visite www.cooperlighting.com para conocer nuestros términos y condiciones.

Cooper Lighting Solutions
1121 Highway 74 South
Peachtree City, GA 30269
P: 770-486-4800
www.cooperlighting.com

Canada Sales
5925 McLaughlin Road
Mississauga, Ontario L5R 1B8
P: 905-501-3000
F: 905-501-3172

© 2022 Cooper Lighting Solutions
All Rights Reserved
Publication No. 1B50533821
March 14, 2022
049-336

Cooper Lighting Solutions is a registered trademark.
All trademarks are property of their respective owners.

Cooper Lighting Solutions est une marque de commerce déposée.
Toutes les autres marques de commerce sont la propriété de leur propriétaire respectif.

Cooper Lighting Solutions es una marca comercial registrada.
Todas las marcas comerciales son propiedad de sus respectivos propietarios.

Product availability, specifications, and compliances are subject to change without notice

La disponibilité du produit, les spécifications et les conformités peuvent être modifiées sans préavis

La disponibilidad de productos, las especificaciones y los cumplimientos están sujetos a cambio sin previo aviso