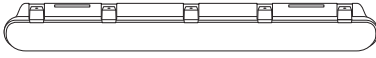


A4 210x297mm-front

CONSTRULITA®

TE INVITAMOS A LEER ESTE INSTRUCTIVO

IN4046GBFA
IN4046GBNA



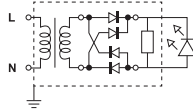
IP65 IK08

LUMINARIO DE INTERIOR

ESPECIFICACIONES TÉCNICAS

- Alimentación: 100 V ~-277 V ~ 50 Hz/60 Hz 38 W 0.38 A-0.14 A
 - Base del portalámparas: LED
 - Tipo de lámpara: LED 38 W
- Datos eléctricos referidos en la etiqueta del producto
*No apto para trabajo de voltaje constante en los niveles superiores o inferiores marcados en el producto

DIAGRAMA ELÉCTRICO
LED 38 W



ES

PRECAUCIÓN:

- 1-El montaje de este luminario deberá de ser a una distancia mínima de 0.50 m de cualquier material combustible, para evitar el riesgo de incendio.
- 2-Desconecte la fuente de energía eléctrica durante la instalación y antes de darle servicio.
- 3-La lámpara y partes del luminario se calientan lo suficiente para causar quemaduras, utilice un trapo limpio o guantes cuando la manipule.

MANTENIMIENTO:

Desconecte la fuente de energía. Limpie el luminario y sus partes internas, con un paño seco y revise las conexiones periódicamente.

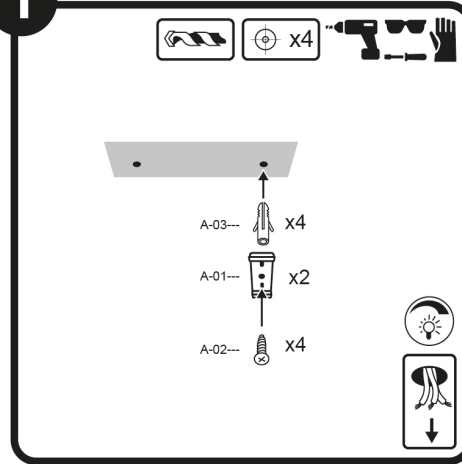
LISTA DE PARTES-Accesorios anclaje

- A-01 Anclaje x2
- A-02 Pija x4
- A-03 Taquete x4

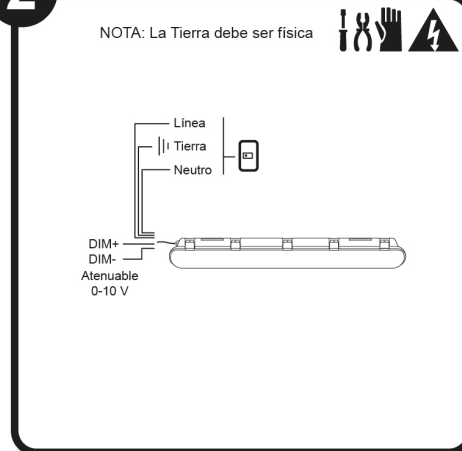
A-01 Anchoring-Ancrage
A-02 Lag screw-Broche
A-03 Anchor-Bouchons

INSTALACIÓN

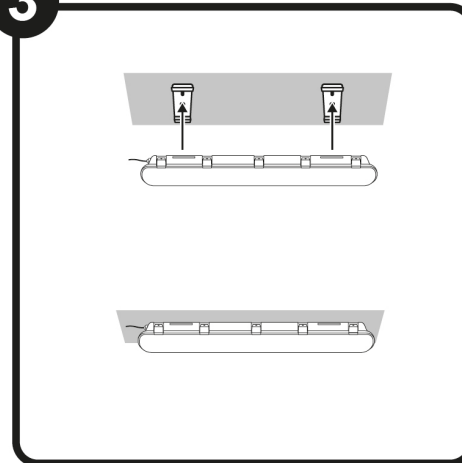
1



2



3



GARANTÍA LIMITADA

V 4.2

CONSTRULITA®

La empresa ILUMINACIÓN ESPECIALIZADA DE OCCIDENTE S.A. de C.V. garantiza el producto contra cualquier defecto en materiales o componentes por periodo de:

Lámparas y Luminarios de LED 5 años.

Lámparas fluorescentes compactas autobalastradas 2 años.

Dispositivos inteligentes tales como lámparas, luminarios, sensores y otros 1 año.

Lámparas, luminarios y otros que no se mencionan anteriormente 1 año a partir de la fecha de compra.

CONDICIONES

Para hacer efectiva esta garantía, deberá presentar el producto defectuoso en el lugar donde fue adquirido o en Construlita Lighting International junto con esta póliza de garantía debidamente sellada por el establecimiento que lo vendió, copia de la factura o nota de venta, Construlita Lighting International se compromete a cambiar el producto sin cargo al consumidor en un plazo no mayor a 30 días contados a partir de la fecha de entrega en nuestra instalación (incluyendo los gastos de transportación del producto que deriven de su cumplimiento dentro de nuestra red de servicio).

IMPORTANTE: Esta garantía no cubre gastos de instalación o desinstalación en ningún caso, solo el reemplazo o reparación del producto afectado.

ESTA GARANTÍA NO ES VÁLIDA EN LOS SIGUIENTES CASOS:

- a-Cuando el producto ha sido utilizado en condiciones anormales.
- b-Cuando el producto haya sido utilizado con una lámpara (foco) de mayor potencia que la indicada para su uso, o que no cumpla con los requerimientos de la Norma Oficial Mexicana (NOM).
- c-Cuando el producto no ha sido operado o instalado de acuerdo con el instructivo proporcionado.
- d-Cuando el producto haya sido sometido a una variación diferente al \pm 10% de la tensión nominal.
- e-Cuando el producto ha sido alterado o reparado por personas no autorizadas por Construlita Lighting International.
- f-Cuando la instalación eléctrica no cumpla con la NOM-001-SEDE vigente.

PRODUCTO	
MODELO	
FECHA DE COMPRA	
ESTADO	
DISTRIBUIDOR ó CENTRO DE ATENCIÓN TECNOLITE	
DIRECCIÓN	

CENTROS DE ATENCIÓN A CLIENTES:

Tecnolite México Poniente Industrial Park

Domicilio: Carretera La Venta-Nextipac
No. 3020 Col. Nextipac, Interior Nave 4

C.P. 45220 Zapopan, Jalisco

Teléfono: (33)3636 7608 / (33)3365 4002
www.tecnolite.mx

Tecno Lite Colombia S.A.S

Domicilio: Calle 65 No. 13-79

Bogotá, Colombia

N.I.T. :900157842-4

Teléfono: (57)898 51 96/97/98

garantias.colombia@tecnolite.com.co

www.tecnolite.com.co

Asistencia Técnica CONNECT

Teléfono: 800 777 LITE (5483)

Opción 5

**SELLO O FIRMA DEL DISTRIBUIDOR ó
CENTRO DE ATENCIÓN TECNOLITE**