

# LED BACK LIT FLAT PANEL FIXTURES

Models: 65/571, 65/572, 65/573, 65/581, 65/582



## INSTALLATION AND SAFETY INSTRUCTIONS

**IMPORTANT: Read before installing fixture. Retain for future reference.**

### WARNING:

- To reduce the risk of personal injury or property damage from fire, electric shock, falling parts, cuts/abrasions, and other hazards read all warnings and instructions included.
- Before installing, servicing or performing routine maintenance on this equipment, follow these general precautions.
- Commercial installation, service and maintenance of luminaries should be performed by a qualified licensed electrician. If you are unsure about the installation or maintenance of the luminaries, consult a qualified licensed electrician and check your local electrical code.
- Do not make or alter any open holes in an enclosure of wiring or electrical components during kit installation.
- Turn off electrical power at fuse or circuit breaker before wiring fixture to the power supply.
- All connections should be capped with UL approved wire connectors.
- Keep away from any corrosive substance.
- Use a dry cloth when cleaning fixture.
- Not suitable for use in wet locations.

### Suitable for recessed or suspension installation.

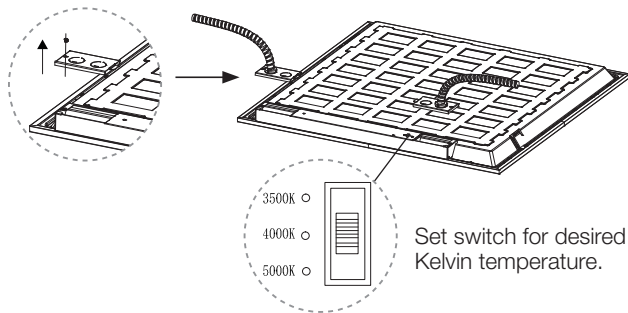
**NOTE:** Suspension installation kit available separately.  
(2) 2ft./2 piece or (1) 4ft./3 piece, kits needed for installation.

### Specifications

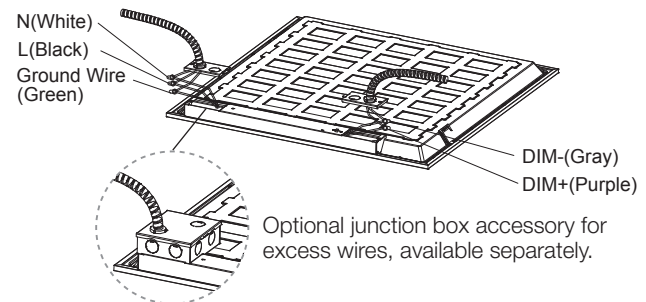
Model #	Size (ft.)	Watts	Volts	CCT
65/571	2 x 2	40W	100-277V	3500K/4000K/ 5000K
65/573	1 x 4	40W	100-277V	3500K/4000K/ 5000K
65/572	2 x 4	50W	100-277V	3500K/4000K/ 5000K
65/581	2 x 2	40W	100-347V	3500K/4000K/ 5000K
65/582	2 x 4	50W	100-347V	3500K/4000K/ 5000K

### INSTALLATION:

1. Unscrew driver covers and connect conduit to driver box.



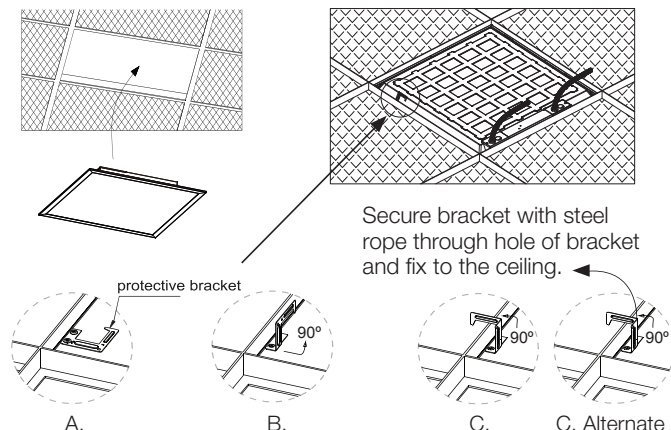
2. Connect coordinating wires. Secure driver covers to fixture.



### RECESSED INSTALLATION:

**NOTE:** Confirm size of fixture to size of ceiling panel. Confirm ceiling can support weight of fixture. The fixture must be fully recessed into the channel. Space for adjustment cannot be more than 1/8" (33mm) or fixture will fall.

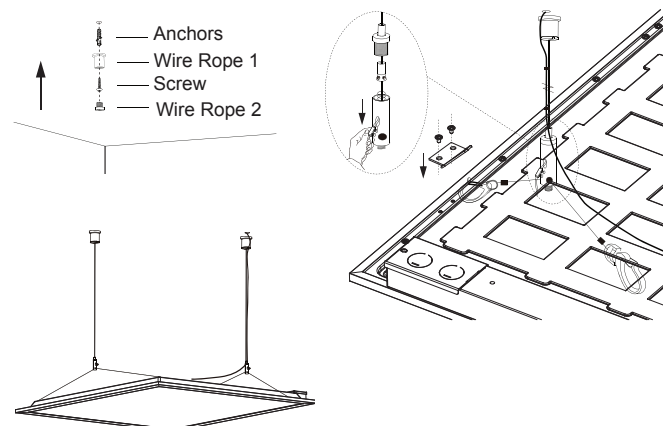
1. Replace existing light fixture with LED Panel.
2. Use protective brackets for safety. See diagrams A, B, C.



### SUSPENSION KIT INSTALLATION:

**NOTE:** Confirm ceiling can support weight of fixture.

1. Drill two holes in ceiling and put anchors into hole, then insert the wire rope and screw.
2. Adjust the hanging wire rope so the panel is in a horizontal position.



**ESPAÑOL:**  
**INSTRUCCIONES DE INSTALACIÓN Y SEGURIDAD**

**ACCESORIOS PARA PANEL PLANO CON  
RETROILUMINACIÓN LED**  
Modelos: 65/571, 65/572, 65/573, 65/581, 65/582

**IMPORTANTE:** Lea esto antes de instalar el accesorio. Consérvelo para referencia futura.

**ADVERTENCIA**

- Para reducir el riesgo de lesiones personales o daños a la propiedad a causa de incendio, descarga eléctrica, piezas que caen, cortes/abrasiones y otros peligros, lea todas las advertencias e instrucciones incluidas.
- Antes de instalar, proporcionar servicio o realizar un mantenimiento de rutina al equipo, siga estas precauciones generales.
- Un técnico certificado calificado debe realizar la instalación comercial, el servicio y el mantenimiento de luminarias. Si no está seguro sobre la instalación o el mantenimiento de las luminarias, consulte con un electricista calificado y revise su código eléctrico local.
- No realice ni altere orificios abiertos en un recinto de cableado o componentes eléctricos durante la instalación del kit.
- Desconecte la alimentación eléctrica del fusible o el disyuntor antes de cablear el accesorio a la alimentación.
- Todas las conexiones deben estar cerradas con conectores de cableado aprobados por el UL.
- Mantener alejado de cualquier sustancia corrosiva.
- Use un paño seco cuando limpie el accesorio.
- No es adecuado para su uso en lugares húmedos.

**Apta para instalación empotrada o en suspensión.**

**NOTA:** Kit de instalación de suspensión disponible por separado. (2) piezas de 2 pies/2, o (1) pieza de 4 pies/3, kits necesarios para la instalación.

**INSTALACIÓN:**

1. Desenrosque las cubiertas del controlador y conecte el conducto a la caja del controlador. Ajuste el interruptor a la temperatura Kelvin deseada.
2. Conecte los cables de coordinación. Sujete cubiertas del controlador al accesorio.

**INSTALACIÓN EMPOTRADA:**

**NOTA:** Confirme el tamaño del accesorio con respecto al panel del techo. Confirme que el techo puede soportar el peso del accesorio. El accesorio debe estar completamente encastrado en el canal. El espacio para el ajuste no debe superar 1/8" (33 mm) o el accesorio se caerá.

1. Sustituya el accesorio de iluminación existente en el panel LED.
2. Utilice soportes protectores para mayor seguridad. Consulte los diagramas A, B, C.

**INSTALACIÓN DEL KIT DE SUSPENSIÓN:**

**NOTA:** Confirme que el techo puede soportar el peso del accesorio.

1. Taladre dos orificios en el techo y coloque los anclajes en los orificios. A continuación, inserte el cable metálico y el tornillo.
2. Ajuste el cable metálico colgante para que el panel esté en posición horizontal.

**FRANCAIS:**  
**INSTRUCTIONS SUR L'INSTALLATION ET LA SÉCURITÉ**

**LUMINAIRES À PANNEAU PLAT  
RÉTROÉCLAIRÉ À DEL**  
Modèles: 65/571, 65/572, 65/573, 65/581, 65/582

**IMPORTANT:** Lisez avant d'installer le luminaire. Conservez à titre de référence.

**AVERTISSEMENT**

- Pour réduire les risques de lésions corporelles ou de dommages matériels pour cause d'incendie, de décharge électrique, de chute de débris, de coupures/d'abrasions et autres dangers, lisez tous les avertissements et instructions compris.
- Avant d'installer, de réparer ou d'entretenir cet équipement, lisez les précautions générales suivantes.
- Seul un électricien agréé qualifié doit installer, réparer et entretenir les luminaires. En cas d'incertitude quant à l'installation ou à l'entretien des luminaires, consultez un électricien agréé qualifié et le code de l'électricité local.
- Ne faites pas ou ne modifiez pas de trou ouvert dans un contenant de câblage ou de composants électriques lors de l'installation de la trousse.
- Débranchez l'énergie électrique au coffret à fusibles ou au disjoncteur avant de brancher le luminaire à l'alimentation.
- Tous les raccordements doivent être bouclés avec des capuchons de connexion approuvés par UL.
- Tenir à l'écart de toute substance corrosive.
- Utilisez un chiffon sec pour nettoyer le luminaire.
- Ne convient pas pour une utilisation dans des endroits humides.

**Convient à une installation encastrée ou suspendue.**

**REMARQUE:** Trousse d'installation en suspension offerte séparément. (2) trusses de 2 pi/2 pièces ou (1) trousse de 4 pi/3 pièces nécessaires à l'installation.

**INSTALLATION:**

1. Dévissez les couvercles du régulateur et raccordez le conduit à la boîte du régulateur. Réglez l'interrupteur à la température Kelvin désirée.
2. Raccordez les câbles correspondants. Fixez les couvercles du régulateur au luminaire.

**INSTALLATION ENCASTRÉE:**

**REMARQUE:** Confirmez la taille du luminaire par rapport au panneau de plafond. Confirmez que le plafond peut supporter le poids du luminaire. Le luminaire doit être complètement encastré dans le profilé. L'espace d'ajustement ne doit pas dépasser 33 mm (1/8 po); autrement, le luminaire va chuter.

1. Remplacez le luminaire existant par le panneau à DEL.
2. Par sécurité, utilisez des supports de protection. Consultez les schémas A, B et C.

**TROSSE D'INSTALLATION EN SUSPENSION:**

**REMARQUE:** Confirmez que le plafond peut supporter le poids du luminaire.

1. Percez deux trous dans le plafond et placez les ancrages dans le trou, puis insérez le câble métallique et la vis.
2. Ajustez le câble métallique de suspension pour que le panneau soit en position horizontale.