

PRECAUCIÓN:

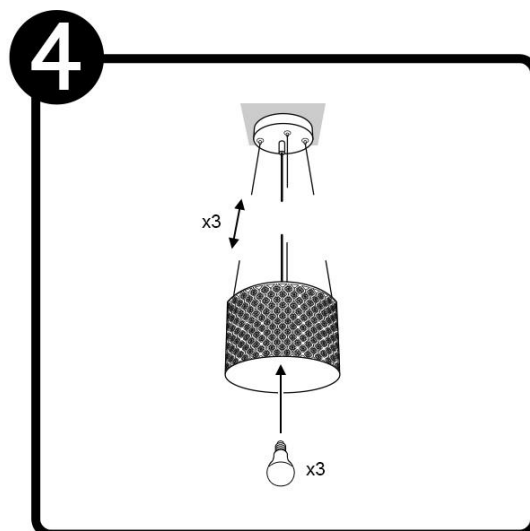
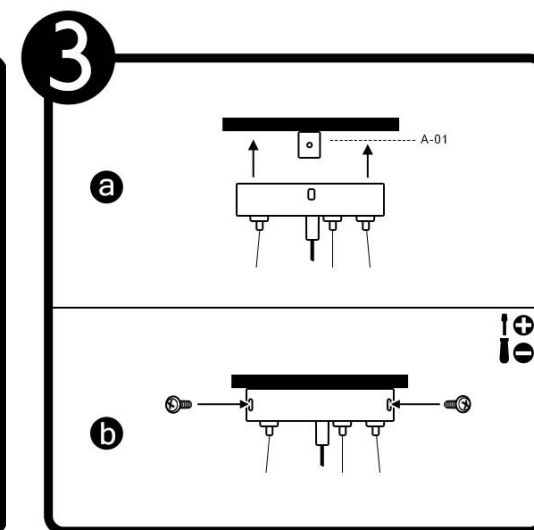
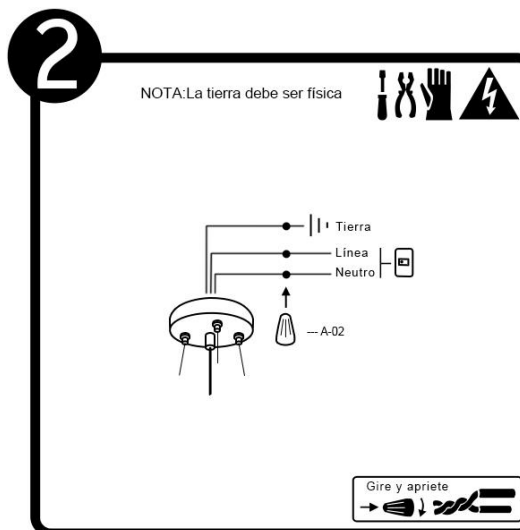
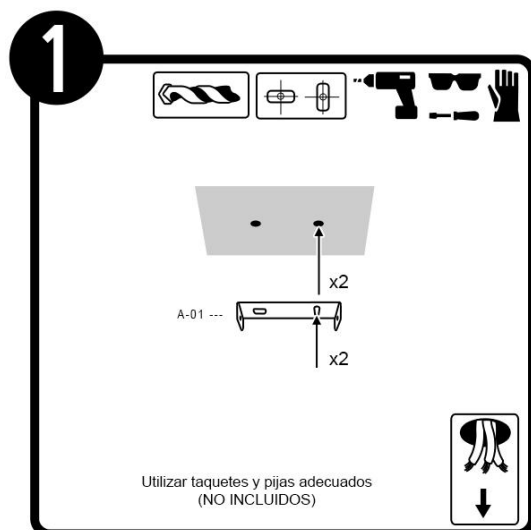
- 1-El montaje de este luminario deberá de ser a una distancia mínima de 0,50 m de cualquier material combustible, para evitar el riesgo de incendio.
- 2-Desconecte la fuente de energía eléctrica durante la instalación y antes de darle servicio.
- 3-El foco y partes del luminario se calientan lo suficiente para causar quemaduras, utilice un trapo limpio o guantes cuando lo manipule.

INSTALACIÓN:

LISTA DE PARTES:

Accesorios Anclaje

-  A-01 Anclaje x1
-  A-02 Conector rápido x3



MANTENIMIENTO:

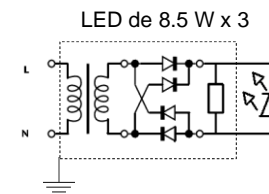
Desconecte la fuente de energía. Limpie el luminario y sus partes internas, con un paño seco y revise las conexiones periódicamente.

ESPECIFICACIONES TÉCNICAS

- Alimentación: 100 V ~-240 V ~ 50 Hz/60 Hz 25.5 W 0.26 A-0.11 A
- Base del Portalámparas: E27
- Tipo de lámpara: LED de 8.5 W x 3

NOTA : Utilizar lámparas adecuadas dependiendo al consumo eléctrico y portalámparas de su país

DIAGRAMA ELÉCTRICO:



GARANTÍA LIMITADA

La empresa ILUMINACIÓN ESPECIALIZADA DE OCCIDENTE S.A. de C.V. garantiza el producto contra cualquier defecto en materiales o componentes por periodo de:

Luminarios de LED 5 años.

Luminarios que no se mencionan anteriormente 1 año a partir de la fecha de compra.

IMPORTADOR: Iluminación Especializada de Occidente S. A. de C. V. Av. Dr. Ángel Leaño 401, 2B, Los Robles, Zapopan Jal. C.P. 45134, México. Tel. 01(33) 3836 0330, (01) 800 777 54 83. La empresa ILUMINACIÓN ESPECIALIZADA DE OCCIDENTE S.A. de C.V. sólo otorgará la garantía correspondiente a aquellos productos que sean comercializados con alguna de nuestras marcas. Para hacer válida esta garantía el usuario deberá presentar ante el distribuidor donde fue adquirido el material, la póliza de garantía debidamente sellada y la factura que respalde la compra o adquisición del producto. En su caso el recibo o comprobante, en el que conste los datos del producto u objeto de la compraventa. La empresa ILUMINACIÓN ESPECIALIZADA DE OCCIDENTE S.A. de C.V. se compromete a reparar o cambiar el producto sin ningún cargo para el cliente. **Para hacer válida esta garantía, favor de contactar al distribuidor donde realizo la compra o los centros de atención a clientes.** En caso de requerir repuestos, componentes y accesorios favor de contactar al IMPORTADOR, y/o distribuidor autorizado donde adquirio los productos.

ESTA GARANTÍA NO ES VALIDA EN LOS SIGUIENTES CASOS:

- Cuando esta póliza de garantía presente visibles signos de haber sido alterada en los datos originales consignados en ella.
- Cuando el producto no hubiese sido operado de acuerdo con el instructivo de uso en español que le acompaña.
- Cuando el producto hubiese sido alterado o reparado por personas no autorizadas por empresas subsidiarias al Grupo Construlita.

PRODUCTO	
MODELO	
FECHA DE COMPRA	
ESTADO	
DISTRIBUIDOR ó CENTRO DE ATENCIÓN TECNOLITE	
DIRECCIÓN	

CENTROS DE ATENCIÓN A CLIENTES:

Tecnolite México / Technology Park

Domicilio: Paseo del Valle, No. 5065 Int.2
 Col. Rancho Contento, C.P. 45019
 Zapopan, Jalisco
 Teléfono: (33)3636 7608 / (33)3365 4002
www.tecnolite.lat

Tecno Lite Colombia S.A.S

Domicilio: Calle 65 No. 13-79
 Bogotá, Colombia
 N.I.T. :900157842-4
 Teléfono: (57)898 51 96/97/98
garantias.colombia@tecnolite.com.co
www.tecnolite.com.co

SELLO O FIRMA DEL DISTRIBUIDOR ó CENTRO DE ATENCIÓN TECNOLITE