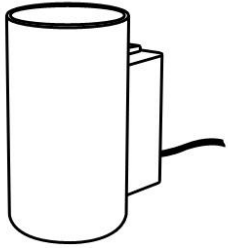





**HLED-402**



IP43

**LISTA DE PARTES:**

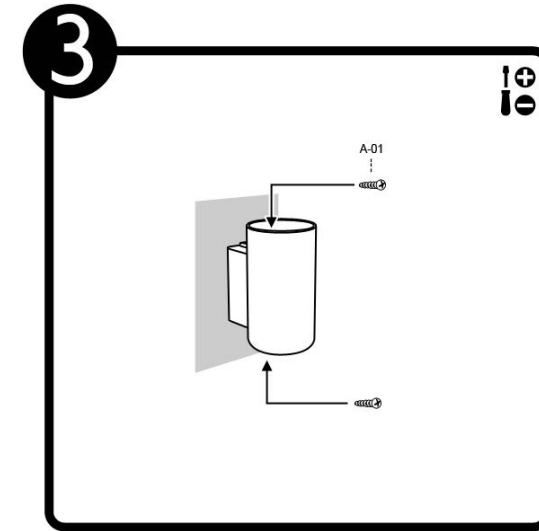
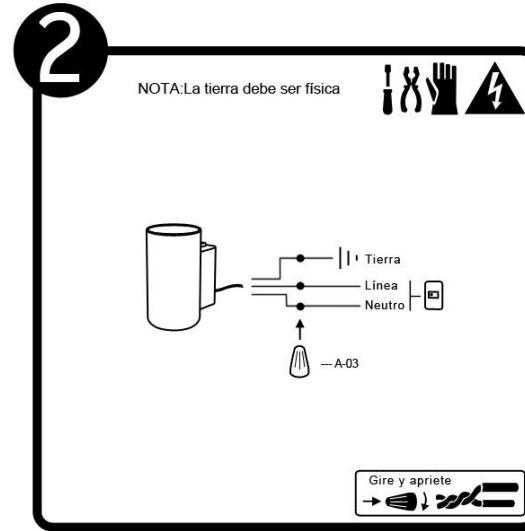
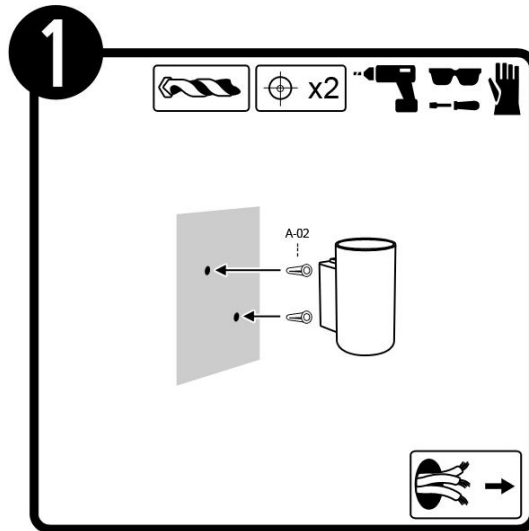
**Accesorios Anclaje**

-  A-01 Pija x 2
-  A-02 Taquete x 2
-  A-03 conector rápido x 3

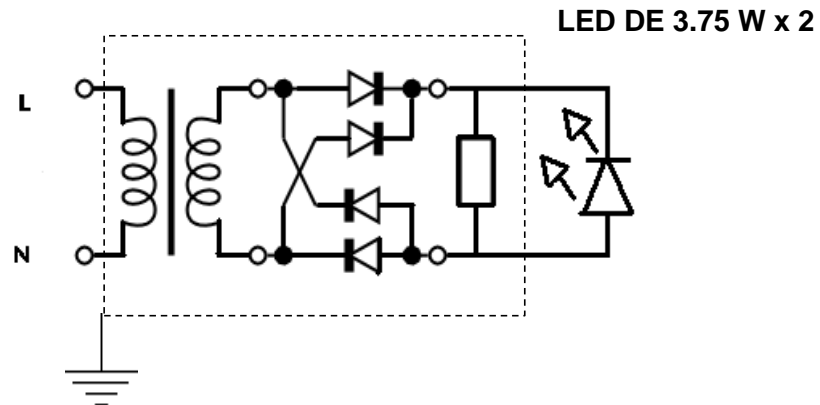
**PRECAUCIÓN:**

- 1-El montaje de este luminario deberá de ser a una distancia mínima de 0,50 m de cualquier material combustible, para evitar el riesgo de incendio.
- 2-Desconecte la fuente de energía eléctrica durante la instalación y antes de darle servicio.
- 3-El foco y partes del luminario se calientan lo suficiente para causar quemaduras, utilice un trapo limpio o guantes cuando lo manipule.

**INSTALACIÓN:**



**DIAGRAMA ELÉCTRICO**



**MANTENIMIENTO:**

Desconecte la fuente de energía. Limpie el luminario y sus partes internas, con un paño seco y revise las conexiones periódicamente.

## GARANTÍA LIMITADA

La empresa ILUMINACIÓN ESPECIALIZADA DE OCCIDENTE S.A. DE C.V. garantiza el producto contra cualquier defecto en materiales o componentes por un periodo de:

Lámparas fluorescentes compactas autobalastadas **2 años**

Lámparas y luminarios de LED **3 años**

Lámparas y luminarios que no se mencionan anteriormente **1 año**  
a partir de la fecha de compra.

La empresa ILUMINACIÓN ESPECIALIZADA DE OCCIDENTE S.A. DE C.V. sólo otorgará la garantía correspondiente a aquellos productos que ostenten la marca TECNO LITE. Para hacer válida esta garantía el usuario deberá presentar ante el distribuidor de la marca TECNO LITE donde fue adquirido el producto, la póliza de garantía debidamente sellada, ó la factura ó recibo ó comprobante objeto de la compraventa y el producto.

La empresa ILUMINACIÓN ESPECIALIZADA DE OCCIDENTE S.A. DE C.V. se compromete a reparar o cambiar el producto sin ningún cargo para el cliente, así como absorber la mano de obra y cualquier flete que la mercancía discrepante origine, Además para adquirir repuestos, componentes y accesorios en la republica Mexicana favor de contactar al IMPORTADOR, para centro y Sudamérica contactar al CENTRO DE DISTRIBUCIÓN SUDAMÉRICA, así mismo el consumidor puede solicitar que se haga efectiva la garantía ante la propia casa comercial donde adquirió el producto o directamente a los siguientes domicilios:

### México:

IMPORTADOR: Iluminación Especializada de Occidente S.A. de C.V. Av. Dr. Angel Leañó No. 401, Nave 2 Int. B, Fracc. Los Robles, C.P. 45134 Zapopan Jal. México, Tel. 01 (33) 38360300, (01) 800 777 54 83

### Centro y Sudamérica:

CENTRO DE DISTRIBUCIÓN SUDAMÉRICA (Perú): Tecno Lite Del Perú S.A.C. RUC: 20546767940 Av. Bolognesi Num. 125 oficina 1504, Distrito Miraflores, Lima, Peru. Oficina: 00 (511) 445 4899

CENTRO DE SERVICIO SUDAMÉRICA (Colombia): Qatro Emes SA NIT: 900157842-4, Aut Medellín KM 7 Parque industrial Cleta Bodega 40-1 Bogotá, Colombia, Tel 57(1) 8985196

### ESTA GARANTÍA NO ES VÁLIDA EN LOS SIGUIENTES CASOS:

- Cuando esta póliza de garantía presente visibles signos de haber sido alterada en los datos originales consignados en ella.**
- Cuando el producto no hubiese sido operado de acuerdo con el instructivo de uso en español que le acompaña.**
- Cuando el producto hubiese sido alterado o reparado por personas no autorizadas por Iluminación especializada de Occidente S. A. de C.V.**

<b>PRODUCTO</b>	
<b>MODELO</b>	
<b>FECHA DE COMPRA</b>	
<b>ESTADO</b>	
<b>DISTRIBUIDOR</b>	
<b>DIRECCIÓN</b>	

SELLO O FIRMA DEL DISTRIBUIDOR TECNOLITE

--