

100LHBLEDD65MV120

GLIESE III

CARACTERÍSTICA

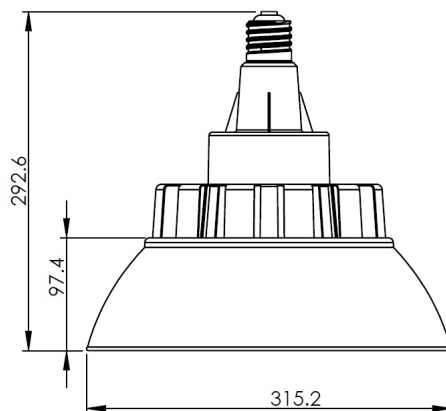
Modelo (s)	100LHBLEDD65MV120
Aplicación	Lampara
Tipo de bulbo	No definido
Material de la carcasa	Aluminio
Terminado	Blanco
IRC	80
Distribución de luz	E40

PARÁMETROS ELÉCTRICOS

Tensión nominal [V~]	100 - 240 V ~
Consumo de potencia [W]	100 W
Consumo de corriente [A]	A
Factor de potencia [f.p.]	0.9
Flujo luminoso [lm]	9000 lumens
Temperatura de color [K]	6 500 K
Color de luz	Luz de día
Temperatura de operación	-20 - 40 °C

BENEFICIOS

Horas de vida [h]	20000 hr
Atenuable	NO
Garantía	5 años
Certificación	NOM-030



Observaciones

"No usar con atenuadores de luz"



Lada sin costo 01 800 777 LITE



Illuminación Especializada de Occidente S.A. de C.V

Av. Dr. Angel Leño No.401, Nave 2 B, Fracc. Los Robles C.P. 45134 Zapopan Jal. México