

### 100UFOLEDL65MVN

#### SECUNDA I

#### CARACTERÍSTICAS

Modelo (s):	100UFOLEDL65MVN
Nombre (s):	SECUNDA I
Aplicación:	Industrial Suspendido LED
Material de la carcasa:	Aluminio
Terminado:	Negro
Pantalla:	PC
Índice de Protección [IP]:	65
Base (portalámpara):	NA
Tipo de lámpara	Integrado LED 100 W

#### PARAMETROS ELÉCTRICOS

Tensión Nominal [V~]:	100 V ~-277 V ~
Consumo de potencia [W]:	100 W
Frecuencia Nominal [Hz]:	50 Hz/60 Hz
Consumo de Corriente [A]:	1 A-0.36 A
Factor de Potencia [f.p.]:	0.9
Flujo luminoso [lm]:	13 000 lm
Temperatura de color [K]:	6 500 K
Color de luz:	Luz de día
Ángulo de apertura [°]:	90°
IRC:	80
Temperatura de Operación:	-10 / 40 °C

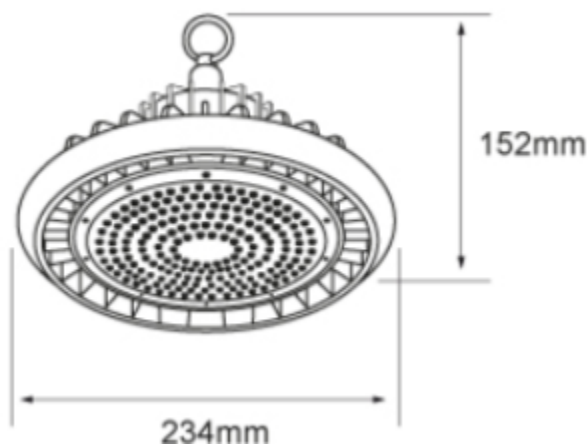
#### BENEFICIOS

Horas de vida [h]	30 000 h
Atenuable	No
Garantía:	5 AÑOS
Certificación:	NOM-003

#### OBSERVACIONES:

##### RANGOS DE POTENCIA Y FLUJO LUMINOSO (DRIVER)

(Bajo): 60 W = 8 100 lm  
(Medio): 80 W = 10 560 lm  
(Alto): 100 W = 13 000 lm



Lada sin costo 01 800 777 LITE



Iluminación Especializada de Occidente S.A. de C.V.

Av. Dr. Ángel Leño No.401, Nave 2 Interior B, Fracc. Los Robles C.P. 45134 Zapopan Jal. México