

10PTLLED1010MV30N

PADANG

CARACTERÍSTICA

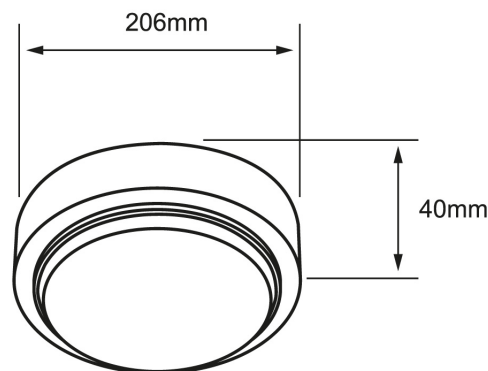
Modelo (s)	10PTLLED1010MV30N
Aplicación	Sobreponer techo
Material de la carcasa	Plástico
Terminado	Negro

PARÁMETROS ELÉCTRICOS

Tensión nominal [V~]	100 - 240 V
Consumo de potencia [W]	10 W
Consumo de corriente	0.1 A - 0.04 A
Factor de potencia [f.	0.9
Flujo luminoso [lm]	700 lm
Temperatura de color	3 000 K
Color de luz	Luz cálida brillante
IRC	80
Temperatura de	10 / 40° C

BENEFICIOS

Horas de vida [h]	25000 h
Atenuable	NO
Garantía	5 años



Observaciones

Este dispositivo no es compatible con sensores IR, sensores de proximidad ni equipos con fotocelda

Lada sin costo 01 800 777 LITE



Illuminación Especializada de Occidente S.A. de C.V

Av. Dr. Angel Leaño No.401, Nave 2 B, Fracc. Los Robles C.P. 45134 Zapopan Jal. México