

10SOLLED32VCD65N

CARACTERÍSTICAS

Modelo (s):	10SOLLED32VCD65N
Nombre (s):	
Material de la carcasa:	ABS
Terminado:	NEGRO
Índice de Protección [IP]:	65

PARAMETROS ELÉCTRICOS

Tensión Nominal [V~]:	7.4 VDC
Consumo de potencia [W]:	10 W
Frecuencia Nominal [Hz]:	NA
Consumo de Corriente [A]:	1.35 A
Factor de Potencia [f.p.]:	NA
Flujo luminoso [lm]:	1 150 lm
Temperatura de color [K]:	6500K
Color de luz:	BLANCO FRIO

Ángulo de apertura [°]: 90°

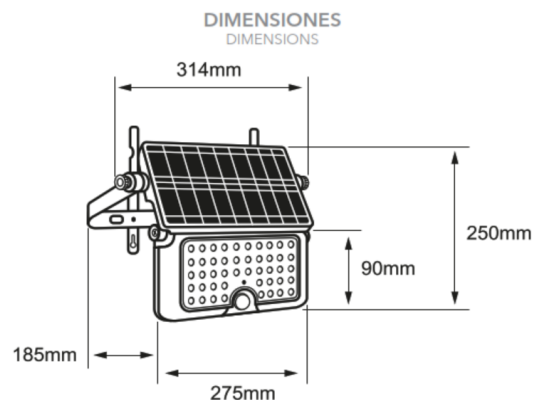
IRC:	85
Temperatura de Operación:	-20 °C - 50°C

BENEFICIOS

Horas de vida [h]	30 000 h
Atenuable	NO
Garantía:	1 año
Certificación:	NOM

OBSERVACIONES:

Batería recargable 7.4 VDC 3 000 mAh de litio
Tiempo de descarga 5 a 7 hrs
Incluye panel solar, sensor de movimiento y accesorios de instalación



Lada sin costo 01 800 777 LITE

NOM

1 AÑO DE GARANTÍA

