

## 10DCIRLED65STPMV

ETAMIN II

### CARACTERÍSTICA

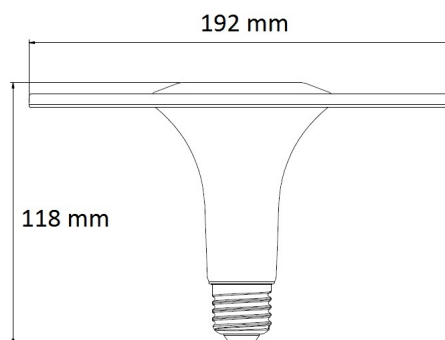
|                        |                  |
|------------------------|------------------|
| Modelo (s)             | 10DCIRLED65STPMV |
| Tipo de bulbo          | No definido      |
| Material de la carcasa | Plástico         |
| Terminado              | Blanco           |
| IRC                    | 80               |
| Distribución de luz    | E27              |

### PARÁMETROS ELÉCTRICOS

|                           |               |
|---------------------------|---------------|
| Tensión nominal [V~]      | 100 - 240 V ~ |
| Consumo de potencia [W]   | 10.5 W        |
| Consumo de corriente [A]  | 0.14 A        |
| Factor de potencia [f.p.] | 0.5           |
| Flujo luminoso [lm]       | 1000 lumens   |
| Temperatura de color [K]  | 6 500 K       |
| Color de luz              | Luz de día    |
| Temperatura de operación  | 0 - 40 °C     |

### BENEFICIOS

|                   |          |
|-------------------|----------|
| Horas de vida [h] | 15000 hr |
| Atenuable         | SI       |
| Garantía          | 5 años   |
| Certificación     | NOM-030  |



### Observaciones

"No usar con atenuadores de luz"

Lada sin costo 01 800 777 LITE



Iluminación Especializada de Occidente S.A. de C.V

Av. Dr. Angel Leaño No.401, Nave 2 B, Fracc. Los Robles C.P. 45134 Zapopan Jal. México