

## 10YSNLED009MV30B

ASHLESHA

### CARACTERÍSTICA

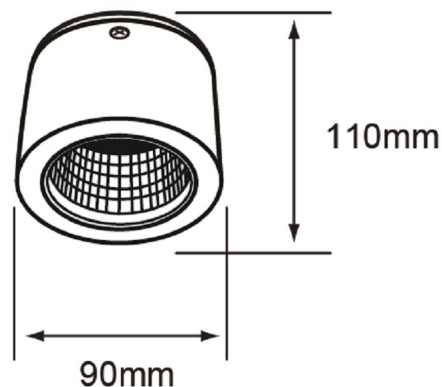
Modelo (s)	10YSNLED009MV30B
Aplicación	Techo
Material de la carcasa	Aluminio
Terminado	Blanco
Tipo de lámpara	Integrado LED 10 W

### PARÁMETROS ELÉCTRICOS

Tensión nominal [V~]	100 - 240 V ~
Consumo de potencia [W]	10 W
Frecuencia nominal [Hz]	50 Hz/60 Hz
Consumo de corriente [A]	0.1 - 0.04 A
Factor de potencia [f.p.]	0.9
Flujo luminoso [lm]	1020 lumens
Temperatura de color [K]	3 000 K
Color de luz	Luz suave cálida
IRC	80
Temperatura de operación	-20 - 45 °C

### BENEFICIOS

Horas de vida [h]	30000 hr
Atenuable	NO
Garantía	5 años
Certificación	NOM-003



### Observaciones

Empty box for observations.

Lada sin costo 01 800 777 LITE



Illuminación Especializada de Occidente S.A. de C.V

Av. Dr. Angel Leaño No.401, Nave 2 B, Fracc. Los Robles C.P. 45134 Zapopan Jal. México