

**10YSNLED025MV30B**

0

**CARACTERÍSTICA**

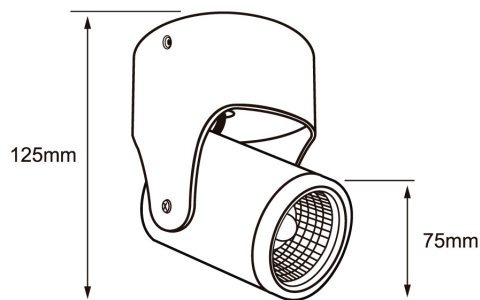
|                        |                    |
|------------------------|--------------------|
| Modelo (s)             | 10YSNLED025MV30B   |
| Aplicación             | Techo              |
| Material de la carcasa | Aluminio           |
| Terminado              | Blanco             |
| Tipo de lámpara        | Integrado LED 10 W |

**PARÁMETROS ELÉCTRICOS**

|                           |                  |
|---------------------------|------------------|
| Tensión nominal [V~]      | 100 - 240 V ~    |
| Consumo de potencia [W]   | 10 W             |
| Frecuencia nominal [Hz]   | 50 Hz/60 Hz      |
| Consumo de corriente [A]  | 0.1 - 0.04 A     |
| Factor de potencia [f.p.] | 0.9              |
| Flujo luminoso [lm]       | 650 lumens       |
| Temperatura de color [K]  | 3 000 K          |
| Color de luz              | Luz suave cálida |
| IRC                       | 90               |
| Temperatura de operación  | -10 - 40 °C      |

**BENEFICIOS**

|                   |          |
|-------------------|----------|
| Horas de vida [h] | 50000 hr |
| Atenuable         | NO       |
| Garantía          | 5 años   |
| Certificación     | NOM-003  |



**Observaciones**

Empty box for observations.

Lada sin costo 01 800 777 LITE



*Iluminación Especializada de Occidente S.A. de C.V*

*Av. Dr. Angel Leño No.401, Nave 2 B, Fracc. Los Robles C.P. 45134 Zapopan Jal. México*