

120YD4002MVN

ALICANTE I

CARACTERÍSTICA

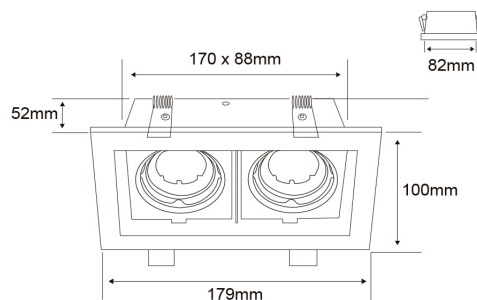
Modelo (s)	120YD4002MVN
Nombre comercial	ALICANTE I
Aplicación	Empotrado Techo
Material de la carcasa	Aluminio
Terminado	Negro
Distribución de luz	GX5.3/GU10 x 2

PARÁMETROS ELÉCTRICOS

Tensión Nominal [V~]	100 - 240 V
Consumo de potencia [W]	14 W
Frecuencia Nominal [Hz]	50 Hz/60 Hz
Consumo de corriente	0.06 - 0.14 A
Temperatura de	0 - 40° C

BENEFICIOS

Garantía	1 años
----------	--------



Observaciones

1 AÑO DE GARANTÍA

Lada sin costo 01 800 777 LITE



Iluminación Especializada de Occidente S.A. de C.V

Av. Dr. Angel Leaño No.401, Nave 2 B, Fracc. Los Robles C.P. 45134 Zapopan Jal. México