

## 13PAR30LED30MV35

BOREALIS I

### CARACTERÍSTICA

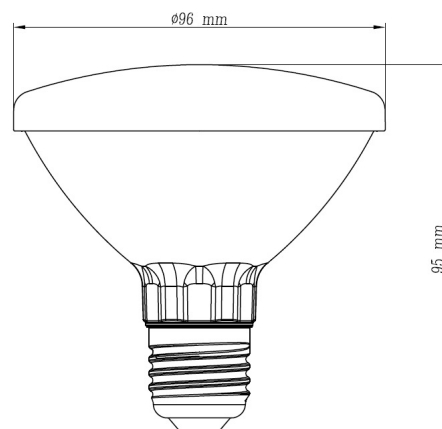
Modelo (s)	13PAR30LED30MV35
Tipo de bulbo	PAR
Material de la carcasa	Aluminio
Terminado	Blanco
Índice de protección [IP]	65
IRC	80
Distribución de luz	E27

### PARÁMETROS ELÉCTRICOS

Tensión nominal [V~]	100 - 240 V ~
Consumo de potencia [W]	13 W
Consumo de corriente [A]	0.29 A
Factor de potencia [f.p.]	0.5
Flujo luminoso [lm]	900 lumens
Temperatura de color [K]	3 000 K
Color de luz	Luz suave cálida
Temperatura de operación	-20 - 40 °C

### BENEFICIOS

Horas de vida [h]	15000 hr
Atenuable	NO
Garantía	5 años
Certificación	NOM-030



### Observaciones

"No usar con atenuadores de luz", Lámparas con IP 65

Lada sin costo 01 800 777 LITE



Illuminación Especializada de Occidente S.A. de C.V

Av. Dr. Angel Leño No.401, Nave 2 B, Fracc. Los Robles C.P. 45134 Zapopan Jal. México