

13PAR38LEDYMV60

13PAR38LEDYMV60

CARACTERÍSTICA

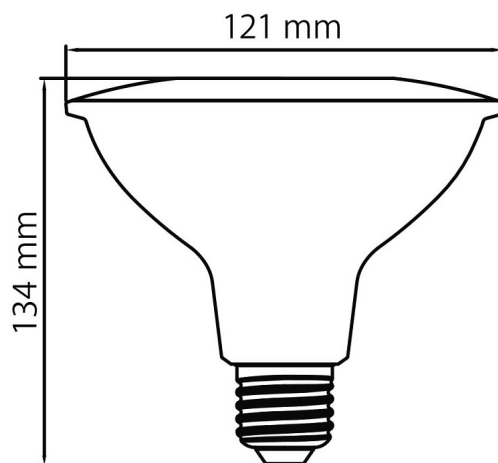
Modelo (s)	13PAR38LEDYMV60
Tipo de bulbo	PAR
Material de la carcasa	Plástico
Terminado	Blanco
IRC	80
Distribución de luz	E27

PARÁMETROS ELÉCTRICOS

Tensión nominal [V~]	100 - 240 V ~
Consumo de potencia [W]	13.5 W
Consumo de corriente	0.14 - 0.06 A
Factor de potencia [f.	0.5
Flujo luminoso [lm]	1100 lumens
Temperatura de color	Amarillo
Color de luz	Amarillo
Temperatura de	-20 - 40 °C

BENEFICIOS

Horas de vida [h]	25000 hr
Atenuable	NO
Garantía	5 años
Certificación	NOM-003



Observaciones

"No usar con atenuadores de luz"



Lada sin costo 01 800 777 LITE



Iluminación Especializada de Occidente S.A. de C.V

Av. Dr. Angel Leaño No.401, Nave 2 B, Fracc. Los Robles C.P. 45134 Zapopan Jal. México