

13DYDLED011VSCCTB

ATIK II

CARACTERÍSTICA

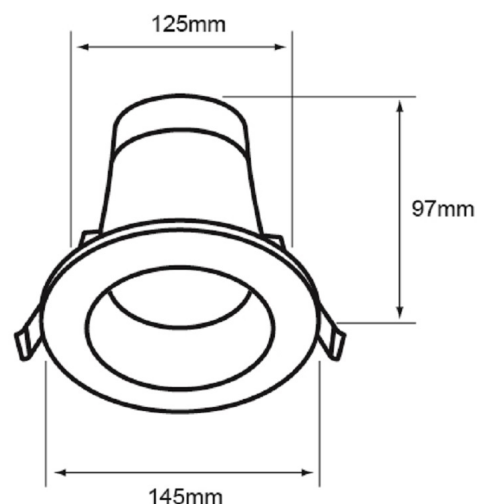
Modelo (s)	13DYDLED011VSCCTB
Aplicación	Techo
Material de la carcasa	Polycarbonato
Terminado	Blanco
Tipo de lámpara	Integrado LED 13 W

PARÁMETROS ELÉCTRICOS

Tensión nominal [V~]	127 V ~
Consumo de potencia [W]	13 W
Frecuencia nominal [Hz]	60 Hz
Consumo de corriente [A]	0.1 A
Factor de potencia [f.p.]	0.9
Flujo luminoso [lm]	1015 lumens
Temperatura de color [K]	2 700 K - 4 000 K - 6 000 K
Color de luz	CCT Tunable
IRC	80
Temperatura de operación	-20 - 45 °C

BENEFICIOS

Horas de vida [h]	30000 hr
Atenuable	SI
Garantía	5 años
Certificación	NOM-003



Observaciones

Atenuable



Lada sin costo 01 800 777 LITE



Iluminación Especializada de Occidente S.A. de C.V

Av. Dr. Angel Leaño No.401, Nave 2 B, Fracc. Los Robles C.P. 45134 Zapopan Jal. México