

## 150UFOELED65MVN

POTENCA III

### CARACTERÍSTICA

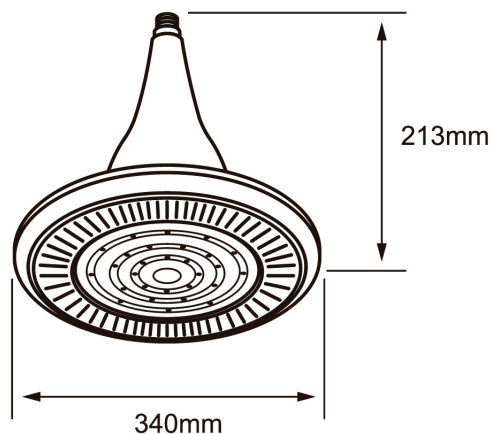
Modelo (s)	150UFOELED65MVN
Tipo de bulbo	No definido
Material de la carcasa	Aluminio
Terminado	Negro
IRC	80
Distribución de luz	E40

### PARÁMETROS ELÉCTRICOS

Tensión nominal [V~]	100 - 240 V ~
Consumo de potencia [W]	150 W
Consumo de corriente [A]	1.28 A
Factor de potencia [f.p.]	0.9
Flujo luminoso [lm]	16000 lumens
Temperatura de color [K]	6 500 K
Color de luz	Luz de día
Temperatura de operación	-20 - 40 °C

### BENEFICIOS

Horas de vida [h]	20000 hr
Atenuable	NO
Garantía	5 años
Certificación	NOM-030



### Observaciones

Empty box for observations.

Lada sin costo 01 800 777 LITE



Iluminación Especializada de Occidente S.A. de C.V

Av. Dr. Angel Leaño No.401, Nave 2 B, Fracc. Los Robles C.P. 45134 Zapopan Jal. México