

15PTLLED1140MVCCTB

ELARA I

CARACTERÍSTICA

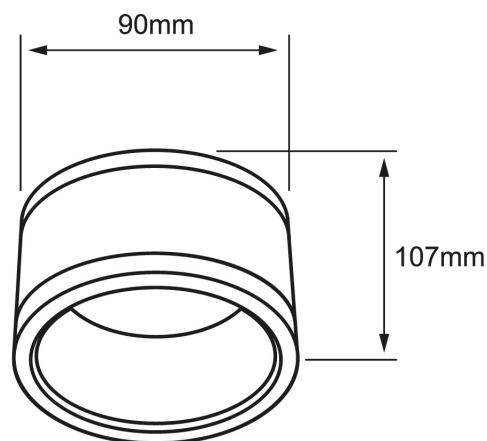
Modelo (s)	15PTLLED1140MVCCTB
Aplicación	Sobreponer Techo
Material de la carcasa	Aluminio
Terminado	Blanco
Índice de protección	65

PARÁMETROS ELÉCTRICOS

Tensión nominal [V~]	100 - 240 V
Consumo de potencia [W]	15 W
Consumo de corriente	0.06 - 0.15 A
Factor de potencia [f.	0.9
Flujo luminoso [lm]	1000 lm
Temperatura de color	3 000 K / 4 000 K / 6
Color de luz	CCT Tunable
IRC	80
Temperatura de	-20 - 45° C

BENEFICIOS

Horas de vida [h]	50000 h
Atenuable	NO
Garantía	5 años



Observaciones

Lada sin costo 01 800 777 LITE



Iluminación Especializada de Occidente S.A. de C.V

Av. Dr. Angel Leaño No.401, Nave 2 B, Fracc. Los Robles C.P. 45134 Zapopan Jal. México