

## 15PTLLED1140MVCCTN

ELARA I

### CARACTERÍSTICA

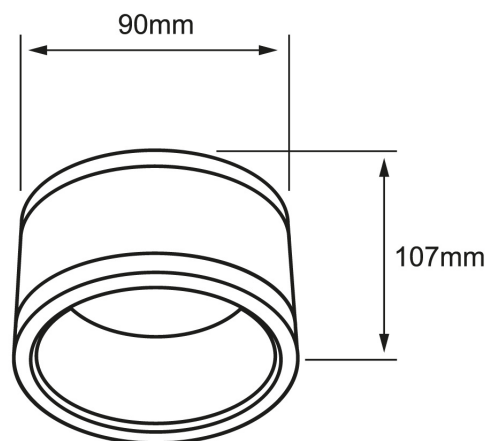
|                        |                    |
|------------------------|--------------------|
| Modelo (s)             | 15PTLLED1140MVCCTN |
| Aplicación             | Sobreponer Techo   |
| Material de la carcasa | Aluminio           |
| Terminado              | Negro              |
| Índice de protección   | 65                 |

### PARÁMETROS ELÉCTRICOS

|                         |                       |
|-------------------------|-----------------------|
| Tensión nominal [V~]    | 100 - 240 V           |
| Consumo de potencia [W] | 15 W                  |
| Consumo de corriente    | 0.06 - 0.15 A         |
| Factor de potencia [f.  | 0.9                   |
| Flujo luminoso [lm]     | 1000 lm               |
| Temperatura de color    | 3 000 K / 4 000 K / 6 |
| Color de luz            | CCT Tunable           |
| IRC                     | 80                    |
| Temperatura de          | -20 - 45° C           |

### BENEFICIOS

|                   |         |
|-------------------|---------|
| Horas de vida [h] | 50000 h |
| Atenuable         | NO      |
| Garantía          | 5 años  |



### Observaciones

Empty box for observations.

Lada sin costo 01 800 777 LITE



Iluminación Especializada de Occidente S.A. de C.V

Av. Dr. Angel Leaño No.401, Nave 2 B, Fracc. Los Robles C.P. 45134 Zapopan Jal. México