

15PTLLED1131RV30G

NENQUE I

CARACTERÍSTICA

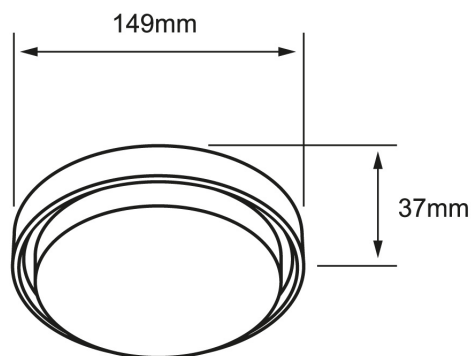
Modelo (s)	15PTLLED1131RV30G
Aplicación	Sobreponer en Techo
Material de la carcasa	Aluminio
Terminado	Gris
Índice de protección [IP]	54

PARÁMETROS ELÉCTRICOS

Tensión nominal [V~]	127 V ~
Consumo de potencia [W]	15 W
Consumo de corriente [A]	0.12 A
Factor de potencia [f.p.]	0.9
Flujo luminoso [lm]	850 lumens
Temperatura de color [K]	3 000 K
Color de luz	Blanco cálido
IRC	80
Temperatura de operación	0 - 40 °C

BENEFICIOS

Horas de vida [h]	15000 hr
Atenuable	NO
Garantía	5 años



Observaciones

Este luminario puede ser utilizado en exterior, pero debe de estar siempre en un lugar bajo techo. "No apto para trabajo de voltaje constante en los niveles superiores o inferiores marcados en el producto"



Lada sin costo 01 800 777 LITE



Illuminación Especializada de Occidente S.A. de C.V

Av. Dr. Angel Leaño No.401, Nave 2 B, Fracc. Los Robles C.P. 45134 Zapopan Jal. México