

## 18PTLLEDC30MVN

### CARACTERÍSTICA

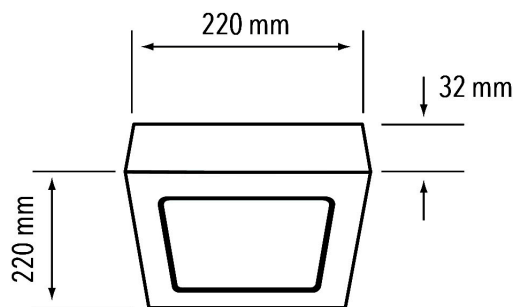
Modelo (s)	18PTLLEDC30MVN
Aplicación	Sobreponer Techo
Material de la carcasa	Aluminio
Terminado	Negro

### PARÁMETROS ELÉCTRICOS

Tensión nominal [V~]	100 -> 240 V ~
Consumo de potencia [W]	18 W
Consumo de corriente [A]	0.18 -> 0.08 A
Factor de potencia [f.p.]	0.5
Flujo luminoso [lm]	1200
Temperatura de color [K]	3 000 K
Color de luz	Luz suave cálida
IRC	80
Temperatura de operación	0 -> 40 °C

### BENEFICIOS

Horas de vida [h]	15000
Garantía	5 años



### Observaciones

Empty box for observations.

Lada sin costo 01 800 777 LITE



Iluminación Especializada de Occidente S.A. de C.V

Av. Dr. Angel Leaño No.401, Nave 2 B, Fracc. Los Robles C.P. 45134 Zapopan Jal. México