

## 18PTLLEDR65MVN

### CARACTERÍSTICA

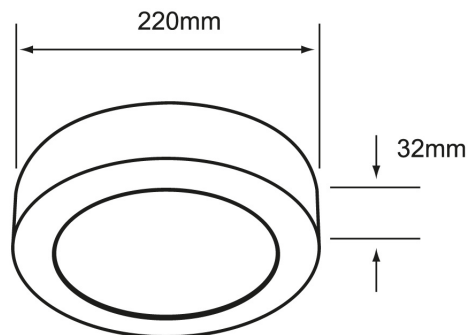
|                        |                  |
|------------------------|------------------|
| Modelo (s)             | 18PTLLEDR65MVN   |
| Aplicación             | Sobreponer Techo |
| Material de la carcasa | Aluminio         |
| Terminado              | Negro            |

### PARÁMETROS ELÉCTRICOS

|                           |                |
|---------------------------|----------------|
| Tensión nominal [V~]      | 100 -> 240 V ~ |
| Consumo de potencia [W]   | 18 W           |
| Consumo de corriente [A]  | 0.18 -> 0.08 A |
| Factor de potencia [f.p.] | 0.5            |
| Flujo luminoso [lm]       | 1300           |
| Temperatura de color [K]  | 6 500 K        |
| Color de luz              | Luz de día     |
| IRC                       | 80             |
| Temperatura de operación  | 0 -> 40 °C     |

### BENEFICIOS

|                   |        |
|-------------------|--------|
| Horas de vida [h] | 15000  |
| Garantía          | 5 años |



### Observaciones

Empty box for observations.

Lada sin costo 01 800 777 LITE



Iluminación Especializada de Occidente S.A. de C.V

Av. Dr. Angel Leaño No.401, Nave 2 B, Fracc. Los Robles C.P. 45134 Zapopan Jal. México