

200LQLEDT65MVN

ZIBAL VII

CARACTERÍSTICAS

Modelo (s):	200LQLEDT65MVN
Nombre (s):	Zibal VII
Aplicación:	Sobreponer en muro o piso
Material de la carcasa:	Aluminio
Terminado:	Negro
Pantalla:	Cristal
Índice de Protección [IP]:	65
Base (portalámpara):	Integrado LED

PARÁMETROS ELÉCTRICOS

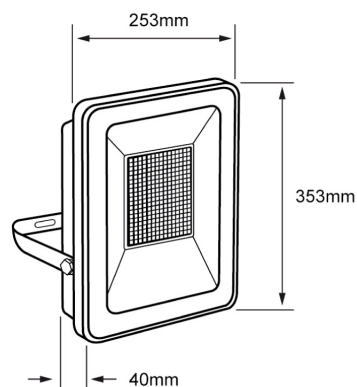
Tensión Nominal [V~]:	100 V ~-277 V ~
Consumo de potencia [W]:	200 W
Frecuencia Nominal [Hz]:	50/60 Hz
Consumo de Corriente [A]:	2 - 0.72 A
Factor de Potencia [f.p.]:	0.9
Flujo luminoso [lm]:	16 000 lm
Temperatura de color [K]:	6 500 K
Color de luz:	Luz de día
Ángulo de apertura [°]:	120 °
IRC:	80
Temperatura de Operación:	-20 - 50 °C

BENEFICIOS

Horas de vida [h]	25 000 h
Atenuable	No
Garantía:	5 Años
Certificación:	NOM-003



NPI-20
200LQLEDT65MVN



OBSERVACIONES:

Lada sin costo 01 800 777 LITE



Iluminación Especializada de Occidente S.A. de C.V.

Av. Dr. Ángel Leaño No.401, Nave 2 Interior B, Fracc. Los Robles C.P. 45134 Zapopan Jal. México