

**20CTL8190MVN**

SESTUS

**CARACTERÍSTICA**

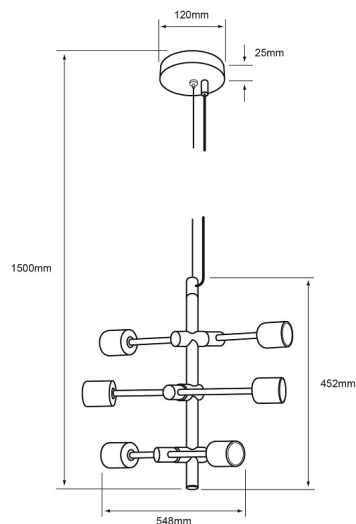
Modelo (s)	20CTL8190MVN
Nombre comercial	SESTUS
Aplicación	Suspendido Techo
Material de la carcasa	Lámina de acero
Terminado	Negro Mate
Distribución de luz	E27

**PARÁMETROS ELÉCTRICOS**

Tensión Nominal [V~]	100 - 240 V
Consumo de potencia [W]	51 W
Frecuencia Nominal [Hz]	50 Hz/60 Hz
Consumo de corriente	0.21 - 0.51 A
Temperatura de	0 - 50° C

**BENEFICIOS**

Garantía	1 años
----------	--------



Observaciones

**1 AÑO DE GARANTÍA**

Lada sin costo 01 800 777 LITE



Iluminación Especializada de Occidente S.A. de C.V

Av. Dr. Angel Leaíño No.401, Nave 2 B, Fracc. Los Robles C.P. 45134 Zapopan Jal. México