

## 20DYSNLED010V30N

ASTEROPE I

### CARACTERÍSTICA

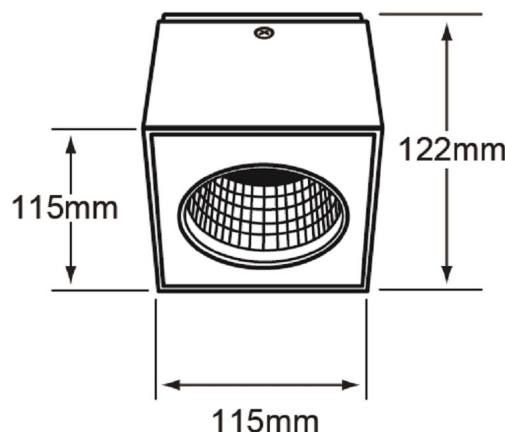
Modelo (s)	20DYSNLED010V30N
Aplicación	Sobreponer Techo
Material de la carcasa	Aluminio
Terminado	Negro

### PARÁMETROS ELÉCTRICOS

Tensión nominal [V~]	127 V
Consumo de potencia [W]	20 W
Frecuencia nominal [Hz]	60 Hz
Consumo de corriente	0.16 A
Factor de potencia [f.	0.9
Flujo luminoso [lm]	1850 lm
Temperatura de color	3 000 K
Color de luz	Luz cálida brillante
IRC	80
Temperatura de	-20 - 45° C

### BENEFICIOS

Horas de vida [h]	30000 h
Atenuable	SI
Garantía	5 años
Certificación	NOM-003



### Observaciones

Lada sin costo 01 800 777 LITE



Iluminación Especializada de Occidente S.A. de C.V

Av. Dr. Angel Leaño No.401, Nave 2 B, Fracc. Los Robles C.P. 45134 Zapopan Jal. México