

20YDLED015MV30N

KAMUY

CARACTERÍSTICA

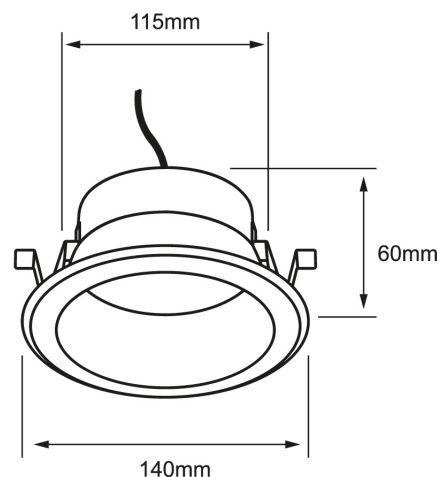
Modelo (s)	20YDLED015MV30N
Aplicación	Empotrado en Techo
Material de la carcasa	Plástico
Terminado	Negro
Índice de protección [IP]	20

PARÁMETROS ELÉCTRICOS

Tensión nominal [V~]	100 - 277 V ~
Consumo de potencia [W]	20 W
Consumo de corriente [A]	0.2 - 0.07 A
Factor de potencia [f.p.]	0.5
Flujo luminoso [lm]	1440 lumens
Temperatura de color [K]	3 000 K
Color de luz	Blanco cálido
IRC	80
Temperatura de operación	-20 - 40 °C

BENEFICIOS

Horas de vida [h]	25000 hr
Atenuable	NO
Garantía	5 años



Observaciones

"No apto para trabajo de voltaje constante en los niveles superiores o inferiores marcados en el producto"



Lada sin costo 01 800 777 LITE



Illuminación Especializada de Occidente S.A. de C.V

Av. Dr. Angel Leaño No.401, Nave 2 B, Fracc. Los Robles C.P. 45134 Zapopan Jal. México