

**20YDLED015MV65B**

KAMUY

**CARACTERÍSTICA**

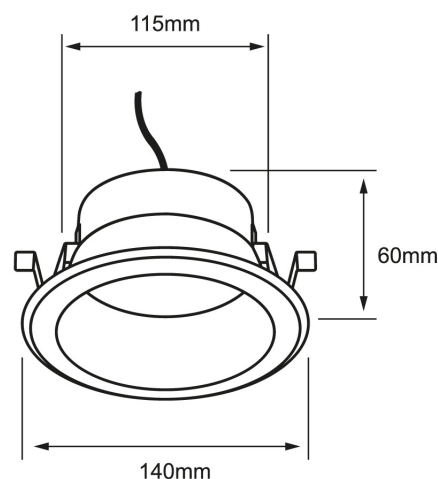
|                           |                    |
|---------------------------|--------------------|
| Modelo (s)                | 20YDLED015MV65B    |
| Aplicación                | Empotrado en Techo |
| Material de la carcasa    | Plástico           |
| Terminado                 | Blanco             |
| Índice de protección [IP] | 20                 |

**PARÁMETROS ELÉCTRICOS**

|                           |               |
|---------------------------|---------------|
| Tensión nominal [V~]      | 100 - 277 V ~ |
| Consumo de potencia [W]   | 20 W          |
| Consumo de corriente [A]  | 0.2 - 0.07 A  |
| Factor de potencia [f.p.] | 0.5           |
| Flujo luminoso [lm]       | 1600 lumens   |
| Temperatura de color [K]  | 6 500 K       |
| Color de luz              | Luz de día    |
| IRC                       | 80            |
| Temperatura de operación  | -20 - 40 °C   |

**BENEFICIOS**

|                   |          |
|-------------------|----------|
| Horas de vida [h] | 25000 hr |
| Atenuable         | NO       |
| Garantía          | 5 años   |



**Observaciones**

"No apto para trabajo de voltaje constante en los niveles superiores o inferiores marcados en el producto"



Lada sin costo 01 800 777 LITE



*Iluminación Especializada de Occidente S.A. de C.V*

*Av. Dr. Angel Leaño No.401, Nave 2 B, Fracc. Los Robles C.P. 45134 Zapopan Jal. México*