

24HLED414V30S

KAUS II

CARACTERÍSTICA

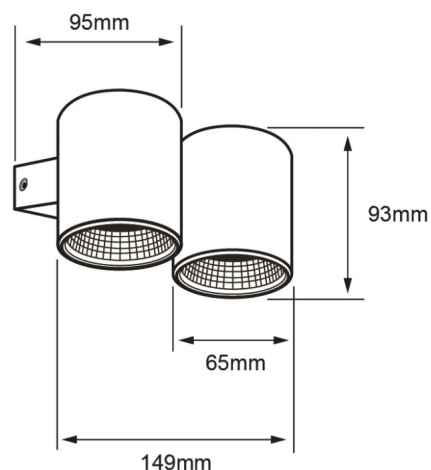
Modelo (s)	24HLED414V30S
Aplicación	Muro
Material de la carcasa	Aluminio
Terminado	Satin
Índice de protección [IP]	65
Tipo de lámpara	Integrado LED 24 W

PARÁMETROS ELÉCTRICOS

Tensión nominal [V~]	100 - 127 V ~
Consumo de potencia [W]	24 W
Frecuencia nominal [Hz]	60 Hz
Consumo de corriente [A]	0.24 - 0.19 A
Factor de potencia [f.p.]	0.9
Flujo luminoso [lm]	1441 lumens
Temperatura de color [K]	3 000 K
Color de luz	Luz suave cálida
IRC	80
Temperatura de operación	-10 - 40 °C

BENEFICIOS

Horas de vida [h]	15000 hr
Atenuable	NO
Garantía	5 años
Certificación	NOM-003



Observaciones

Lada sin costo 01 800 777 LITE



Illuminación Especializada de Occidente S.A. de C.V

Av. Dr. Angel Leaño No.401, Nave 2 B, Fracc. Los Robles C.P. 45134 Zapopan Jal. México