

## 300LQLEDL65MVN

IZAR V

### CARACTERÍSTICA

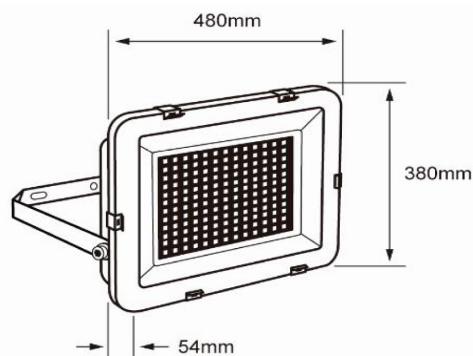
Modelo (s)	300LQLEDL65MVN
Aplicación	Sobreponer Piso
Material de la carcasa	Aluminio / Policarbonato
Terminado	Negro
Índice de protección [IP]	65
Tipo de lámpara	Integrado LED 300 W

### PARÁMETROS ELÉCTRICOS

Tensión nominal [V~]	100 - 277 V ~
Consumo de potencia [W]	300 W
Consumo de corriente [A]	3 - 1.08 A
Factor de potencia [f.p.]	0.9
Flujo luminoso [lm]	27000 lumens
Temperatura de color [K]	6 500 K
Color de luz	Luz de día
IRC	80
Temperatura de operación	-20 - 50 °C

### BENEFICIOS

Horas de vida [h]	25000 hr
Atenuable	NO
Garantía	5 años
Certificación	NOM-003



### Observaciones

Lada sin costo 01 800 777 LITE



Iluminación Especializada de Occidente S.A. de C.V

Av. Dr. Angel Leaño No.401, Nave 2 B, Fracc. Los Robles C.P. 45134 Zapopan Jal. México