

300LQLEDY65MVN

0

CARACTERÍSTICAS

Modelo (s):	300LQLEDY65MVN
Nombre (s):	0
Aplicación:	Sobreponer en piso
Material de la carcasa:	Aluminio
Terminado:	Negro
Pantalla:	Cristal
Índice de Protección [IP]:	66
Base (portalámpara):	Integrado LED
Tipo de Lámpara	Integrado LED 300 W

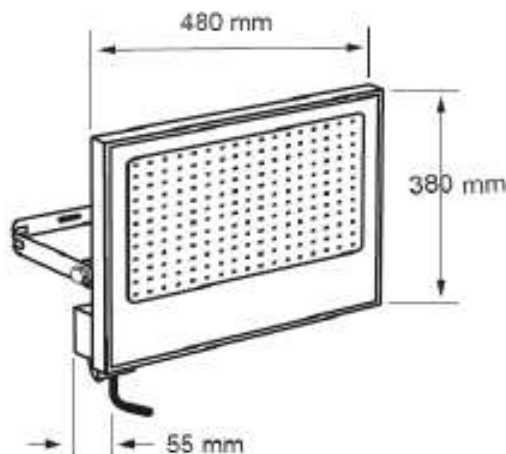
PARAMETROS ELÉCTRICOS

Tensión Nominal [V~]:	100 V~-277 V~
Consumo de potencia [W]:	300 W
Frecuencia Nominal [Hz]:	50 Hz/60 Hz
Consumo de Corriente [A]:	3 A-1.08 A
Factor de Potencia [f.p.]:	0.9
Flujo luminoso [lm]:	27 000 lm
Temperatura de color [K]:	6 500 K K
Color de luz:	Blanco frío
Ángulo de apertura [°]:	110°
IRC:	80
Temperatura de Operación:	-20°/ 40°C

BENEFICIOS

Horas de vida [h]	25000
Atenuable	NO
Garantía:	5 AÑOS
Certificación:	NOM-003

OBSERVACIONES:



Lada sin costo 800 777 LITE (5483)



Illuminación Especializada de Occidente S.A. de C.V.
Av. Dr. Ángel Leaño No.401, 2B, Los Robles C.P. 45134 Zapopan Jal. México