

### 30LQLEDT30MVN

Zibal III

#### CARACTERÍSTICAS

|                            |                                       |
|----------------------------|---------------------------------------|
| Modelo (s):                | 30LQLEDT30MVN                         |
| Nombre (s):                | Zibal III                             |
| Aplicación:                | Reflector LED de Acento para exterior |
| Material de la carcasa:    | Aluminio                              |
| Terminado:                 | Negro                                 |
| Pantalla:                  | Cristal                               |
| Índice de Protección [IP]: | 65                                    |
| Base (portalámpara):       | Integrado LED 30 W                    |

#### PARÁMETROS ELÉCTRICOS

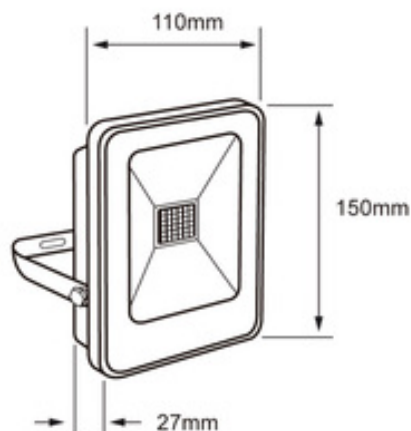
|                            |                   |
|----------------------------|-------------------|
| Tensión Nominal [V~]:      | 100 V ~ - 240 V ~ |
| Consumo de potencia [W]:   | 30 W              |
| Frecuencia Nominal [Hz]:   | 50 / 60 Hz        |
| Consumo de Corriente [A]:  | 0.3 - 0.13 A      |
| Factor de Potencia [f.p.]: | 0.7               |
| Flujo luminoso [lm]:       | 3 000 lm          |
| Temperatura de color [K]:  | 2 700 K           |
| Color de luz:              | Blanco cálido     |
| Ángulo de apertura [°]:    | 120 °             |
| IRC:                       | 80                |
| Temperatura de Operación:  | -20 - 50 °C       |

#### BENEFICIOS

|                   |          |
|-------------------|----------|
| Horas de vida [h] | 25 000 h |
| Atenuable         | No       |
| Garantía:         | 5 Años   |
| Certificación:    | NOM-003  |

#### OBSERVACIONES:

"No apto para trabajo de voltaje constante en los niveles superiores o inferiores marcados en el producto"



Lada sin costo 01 800 777 LITE



Iluminación Especializada de Occidente S.A. de C.V.

Av. Dr. Ángel Leaño No.401, Nave 2 Interior B, Fracc. Los Robles C.P. 45134 Zapopan Jal. México