

## 32DCTLLED205V30S

KAITOS

### CARACTERÍSTICA

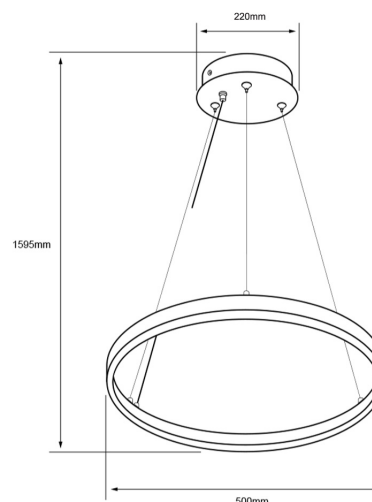
Modelo (s)	32DCTLLED205V30S
Aplicación	Suspendido Techo
Material de la carcasa	Aluminio
Terminado	Satinado

### PARÁMETROS ELÉCTRICOS

Tensión nominal [V~]	127 V
Consumo de potencia [W]	32 W
Frecuencia nominal [Hz]	60 Hz
Consumo de corriente	0.25 A
Factor de potencia [f.	0.9
Flujo luminoso [lm]	2916 lm
Temperatura de color	3 000 K
Color de luz	Luz cálida brillante
IRC	80
Temperatura de	-20 / 45° C

### BENEFICIOS

Horas de vida [h]	30000 h
Atenuable	SI
Garantía	5 años
Certificación	NOM-003



### Observaciones

Lada sin costo 01 800 777 LITE



Iluminación Especializada de Occidente S.A. de C.V

Av. Dr. Angel Lea y 1/2 No.401, Nave 2 B, Fracc. Los Robles C.P. 45134 Zapopan Jal. México