

3DG125LEDFC20VA

3DG125LEDFC20VA

CARACTERÍSTICA

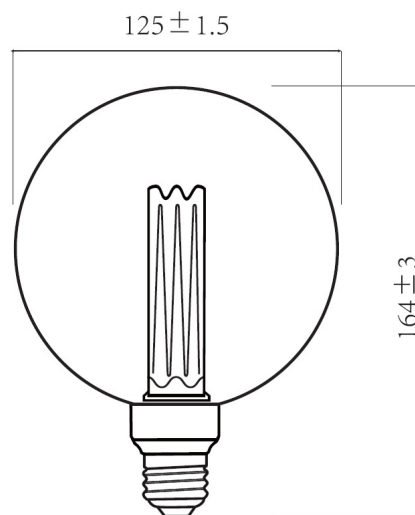
Modelo (s)	3DG125LEDFC20VA
Tipo de bulbo	G
Material de la carcasa	Cristal
Terminado	Ambar
IRC	80
Distribución de luz	E27

PARÁMETROS ELÉCTRICOS

Tensión nominal [V~]	127 V
Consumo de potencia [W]	3.5 W
Consumo de corriente	0.03 A
Factor de potencia [f.	0.9
Flujo luminoso [lm]	120 lm
Temperatura de color	2 000 K
Color de luz	Luz Ámbar
Temperatura de	-20 / 40° C

BENEFICIOS

Horas de vida [h]	15000 h
Atenuable	SI
Garantía	5 años
Certificación	NOM-003



Observaciones

Empty box for observations.

Lada sin costo 01 800 777 LITE



Iluminación Especializada de Occidente S.A. de C.V

Av. Dr. Angel Leaí y 1/2 No.401, Nave 2 B, Fracc. Los Robles C.P. 45134 Zapopan Jal. Miéxico