

4DG125LEDFC20V3D

4DG125LEDFC20V3D

CARACTERÍSTICA

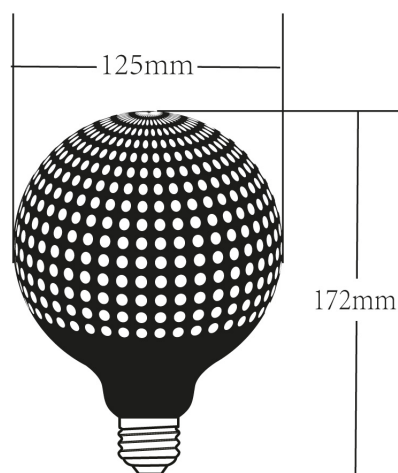
Modelo (s)	4DG125LEDFC20V3D
Tipo de bulbo	G
Material de la carcasa	Cristal / Poliácido
Terminado	Ambar / Negro
IRC	80
Distribución de luz	E27

PARÁMETROS ELÉCTRICOS

Tensión nominal [V~]	127 V
Consumo de potencia [W]	4 W
Consumo de corriente	0.04 A
Flujo luminoso [lm]	100 lm
Temperatura de color	2 700 K
Color de luz	Luz cálida suave
Temperatura de	-20 / 40° C

BENEFICIOS

Horas de vida [h]	15000 h
Atenuable	SI
Garantía	5 años



Observaciones

Lada sin costo 01 800 777 LITE



Iluminación Especializada de Occidente S.A. de C.V

Av. Dr. Angel Leaño No.401, Nave 2 B, Fracc. Los Robles C.P. 45134 Zapopan Jal. México