

4EMLED2H20MV65B

CARACTERÍSTICA

Modelo (s)	4EMLED2H20MV65B
Material de la carcasa	Polycarbonato
Terminado	Blanco
Índice de protección [IP]	20

PARÁMETROS ELÉCTRICOS

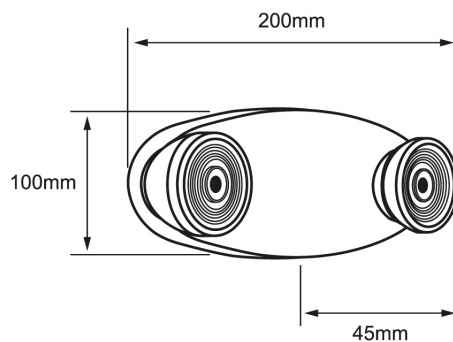
Tensión nominal [V~]	100 - 277 V ~
Consumo de potencia [W]	4 W
Consumo de corriente [A]	0.04 - 0.014 A
Factor de potencia [f.p.]	0.7
Flujo luminoso [lm]	200 lumens
Temperatura de color [K]	6 500 K
Color de luz	Luz de día
IRC	80
Temperatura de operación	-20 - 40 °C

BENEFICIOS

Horas de vida [h]	30000 hr
Atenuable	NO
Garantía	5 años


 TIEMPO DE CARGA
24 hrs

 DURACION DE BATERIA
90 min



Observaciones

Modo emergencia::Incluye batería de litio 3.6 V "No apto para trabajo de voltaje constante en los niveles superiores o inferiores marcados en el producto"

Lada sin costo 01 800 777 LITE



Iluminación Especializada de Occidente S.A. de C.V

Av. Dr. Angel Leaño No.401, Nave 2 B, Fracc. Los Robles C.P. 45134 Zapopan Jal. México