

## 60CTL1300MVN

AGORA

### CARACTERÍSTICA

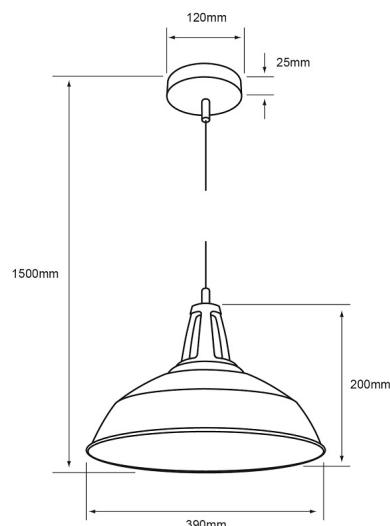
Modelo (s)	60CTL1300MVN
Nombre comercial	AGORA
Aplicación	Suspendido Techo
Material de la carcasa	Lámina de acero
Terminado	Negro Mate
Distribución de luz	E27

### PARÁMETROS ELÉCTRICOS

Tensión Nominal [V~]	100 - 240 V
Consumo de potencia [W]	8.5 W
Frecuencia Nominal [Hz]	50 Hz/60 Hz
Consumo de corriente	0.04 - 0.09 A
Temperatura de	0 - 50° C

### BENEFICIOS

Garantía	1 años
----------	--------



### Observaciones

Observaciones

1

**AÑO DE GARANTÍA**

Lada sin costo 01 800 777 LITE



Iluminación Especializada de Occidente S.A. de C.V

Av. Dr. Angel Leaíño No.401, Nave 2 B, Fracc. Los Robles C.P. 45134 Zapopan Jal. México