

**60CTL6130MVN**

MERAK

**CARACTERÍSTICA**

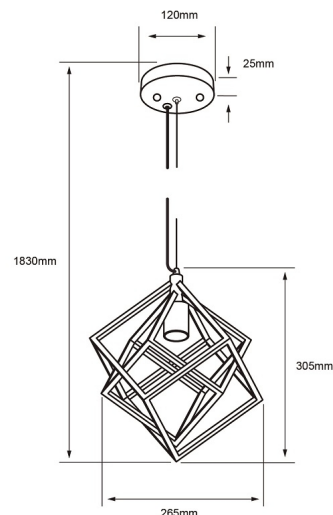
Modelo (s)	60CTL6130MVN
Nombre comercial	MERAK
Aplicación	Suspendido Techo
Material de la carcasa	Lámina de acero
Terminado	Negro
Distribución de luz	E27

**PARÁMETROS ELÉCTRICOS**

Tensión Nominal [V~]	100 - 240 V
Consumo de potencia [W]	8.5 W
Frecuencia Nominal [Hz]	50 Hz/60 Hz
Consumo de corriente	0.04 - 0.09 A
Temperatura de	-10 - 40° C

**BENEFICIOS**

Garantía	1 años
----------	--------



Observaciones

**1**

**AÑO DE GARANTÍA**

Lada sin costo 01 800 777 LITE



*Iluminación Especializada de Occidente S.A. de C.V*

*Av. Dr. Angel Leaño No.401, Nave 2 B, Fracc. Los Robles C.P. 45134 Zapopan Jal. México*