

**60SOCK055MVE27HA**

SN

**CARACTERÍSTICA**

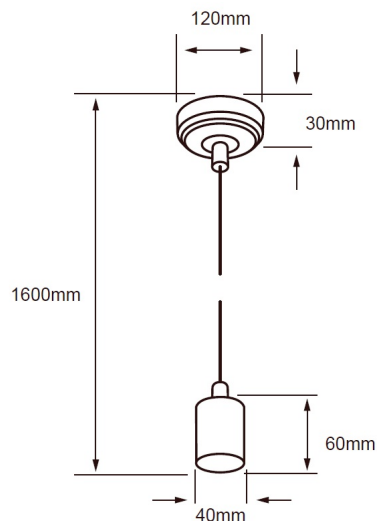
Modelo (s)	60SOCK055MVE27HA
Nombre comercial	SN
Aplicación	Suspendido Techo
Material de la carcasa	Aluminio
Terminado	Hierro antiguo
Distribución de luz	E27

**PARÁMETROS ELÉCTRICOS**

Tensión Nominal [V~]	100 - 240 V
Consumo de potencia [W]	8.5 W
Frecuencia Nominal [Hz]	50 Hz/60 Hz
Consumo de corriente	0.04 - 0.09 A
Temperatura de	-20 - 45° C

**BENEFICIOS**

Garantía	1 años
----------	--------



Observaciones

**1 AÑO DE GARANTÍA**

Lada sin costo 01 800 777 LITE



Iluminación Especializada de Occidente S.A. de C.V

Av. Dr. Angel Leaño No.401, Nave 2 B, Fracc. Los Robles C.P. 45134 Zapopan Jal. México