

60SOLLED131VCD65N

CARACTERÍSTICAS

Modelo (s):	60SOLLED131VCD65N
Nombre (s):	
Material de la carcasa:	ABS
Terminado:	NEGRO
Índice de Protección [IP]:	65

PARAMETROS ELÉCTRICOS

Tensión Nominal [V]:	3.2 VDC
Consumo de potencia [W]:	60 W
Frecuencia Nominal [Hz]:	NA
Consumo de Corriente [A]:	2.8 A
Factor de Potencia [f.p.]:	NA
Flujo luminoso [lm]:	1 100 lm
Temperatura de color [K]:	6500K
Color de luz:	BLANCO FRIO

Ángulo de apertura [°]: 120°

IRC: 80
Temperatura de Operación: 0°C - 60°C

BENEFICIOS

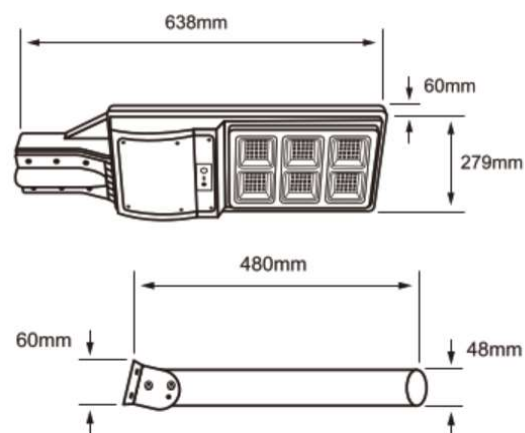
Horas de vida [h]	30 000 h
Atenuable	NO
Garantía:	1 año
Certificación:	NOM

OBSERVACIONES:

Batería recargable 3.2 VDC 10 000 mAh de litio Tiempo de descarga 10 a 13 hrs
Incluye fotocelda con accesorios para instalación, sensor de movimiento y tubo para instalación en muro o poste
Control Remoto + 2 baterías AAA



DIMENSIONES
DIMENSIONS



1 AÑO DE GARANTÍA

Lada sin costo 01 800 777 LITE

