

60PANLED65MVS

DOMUS III

CARACTERÍSTICA

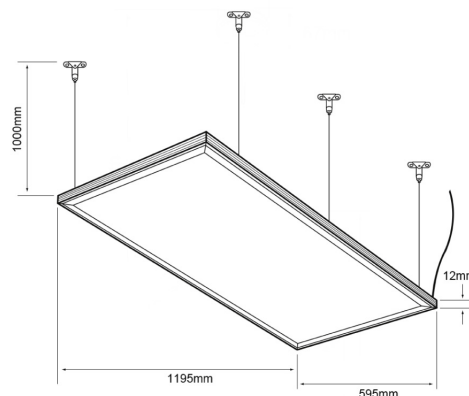
Modelo (s)	60PANLED65MVS
Aplicación	Empotrado-Suspendido Techo
Material de la carcasa	Aluminio
Terminado	Satinado

PARÁMETROS ELÉCTRICOS

Tensión nominal [V~]	100 - 240 V ~
Consumo de potencia [W]	60 W
Frecuencia nominal [Hz]	50 Hz/60 Hz
Consumo de corriente [A]	0.6 - 0.25 A
Factor de potencia [f.p.]	0.9
Flujo luminoso [lm]	5400 lumens
Temperatura de color [K]	6 500 K
Color de luz	Luz de día
IRC	80
Temperatura de operación	0 - 40 °C

BENEFICIOS

Horas de vida [h]	25000 hr
Garantía	5 años
Certificación	NOM-003



Observaciones

Lada sin costo 01 800 777 LITE



Iluminación Especializada de Occidente S.A. de C.V

Av. Dr. Angel Leaño No.401, Nave 2 B, Fracc. Los Robles C.P. 45134 Zapopan Jal. México