

## 60YSN368LMVB

0

### CARACTERÍSTICA

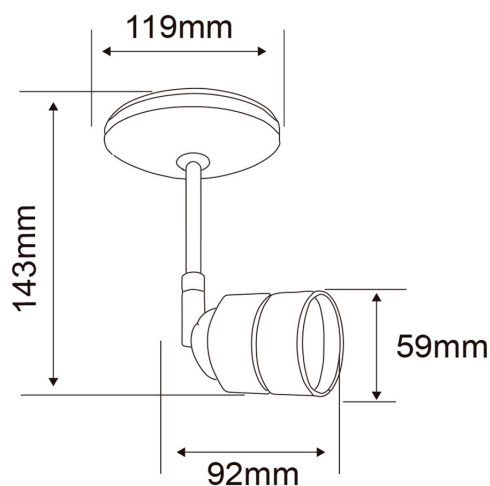
Modelo (s)	60YSN368LMVB
Nombre comercial	0
Aplicación	Techo
Material de la carcasa	Aleación de Zinc
Terminado	Blanco
Distribución de luz	GU10

### PARÁMETROS ELÉCTRICOS

Tensión Nominal [V~]	100 - 240 V ~
Consumo de potencia [W]	6 W
Frecuencia Nominal [Hz]	50 Hz/60 Hz
Consumo de corriente [A]	0.06 - 0.03 A
Temperatura de operación	0 - 40 °C

### BENEFICIOS

Garantía	1 año
----------	-------



### Observaciones

Lámpara sugerida LED GU10 de 6 W

Lada sin costo 01 800 777 LITE



1

**AÑO DE GARANTÍA**

*Iluminación Especializada de Occidente S.A. de C.V*

*Av. Dr. Angel Leaño No.401, Nave 2 B, Fracc. Los Robles C.P. 45134 Zapopan Jal. México*