

6GU10LEDLLVEMV35

0

CARACTERÍSTICA

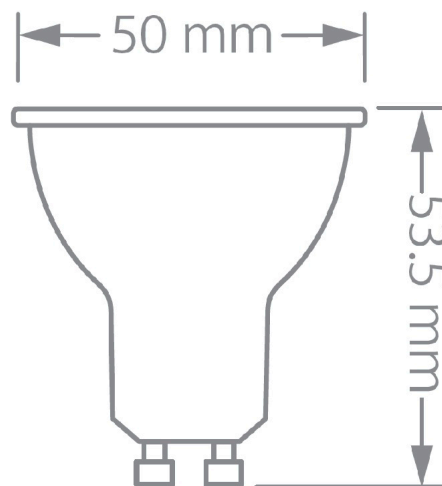
Modelo (s)	6GU10LEDLLVEMV35
Tipo de bulbo	MR
Material de la carcasa	Plástico / Aluminio
Terminado	Negro
IRC	80
Distribución de luz	GU10

PARÁMETROS ELÉCTRICOS

Tensión nominal [V~]	100 - 277 V ~
Consumo de potencia [W]	6 W
Consumo de corriente [A]	0.03 A
Factor de potencia [f.p.]	0.5
Temperatura de color [K]	3 000 K / Verde / 6 500 K
Color de luz	Luz de Luna Verde
Temperatura de operación	-20 - 40 °C

BENEFICIOS

Horas de vida [h]	15000 hr
Atenuable	No
Garantía	5 años
Certificación	NOM-030



Observaciones

"No usar con atenuadores de luz"



Lada sin costo 01 800 777 LITE



Iluminación Especializada de Occidente S.A. de C.V

Av. Dr. Angel Leaño No.401, Nave 2 B, Fracc. Los Robles C.P. 45134 Zapopan Jal. México