

6PTLLEDR30MVN

CARACTERÍSTICA

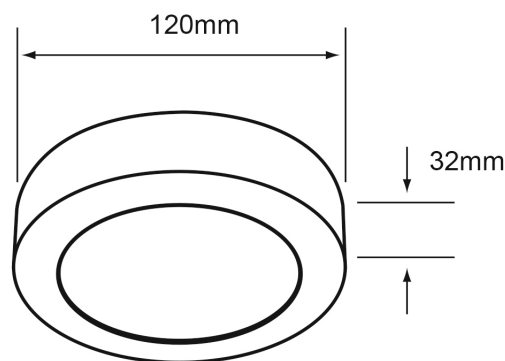
Modelo (s)	6PTLLEDR30MVN
Aplicación	Sobreponer Techo
Material de la carcasa	Aluminio
Terminado	Negro

PARÁMETROS ELÉCTRICOS

Tensión nominal [V~]	100 -> 240 V ~
Consumo de potencia [W]	6 W
Consumo de corriente [A]	0.06 -> 0.03 A
Factor de potencia [f.p.]	0.5
Flujo luminoso [lm]	320
Temperatura de color [K]	3 000 K
Color de luz	Luz suave cálida
IRC	80
Temperatura de operación	0 -> 40 °C

BENEFICIOS

Horas de vida [h]	15000
Garantía	5 años



Observaciones

Lada sin costo 01 800 777 LITE

