

720CTL8192MVN

CELAENO I

CARACTERÍSTICA

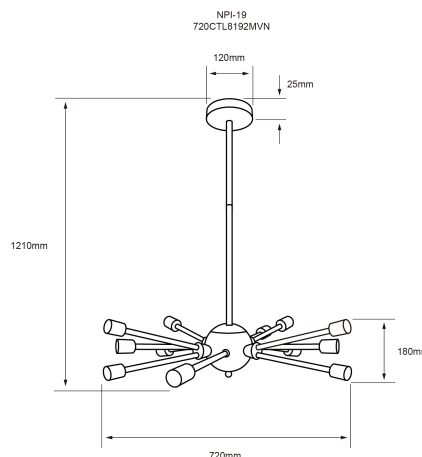
Modelo (s)	720CTL8192MVN
Nombre comercial	CELAENO I
Aplicación	Suspendido Techo
Material de la carcasa	Aluminio
Terminado	Negro
Distribución de luz	E27

PARÁMETROS ELÉCTRICOS

Tensión Nominal [V~]	100 - 240 V
Consumo de potencia [W]	102 W
Frecuencia Nominal [Hz]	50 Hz/60 Hz
Consumo de corriente	0.43 - 1.02 A
Temperatura de	-20 - 40° C

BENEFICIOS

Garantía	1 años
----------	--------



Observaciones

1 AÑO DE GARANTÍA

Lada sin costo 01 800 777 LITE



Iluminación Especializada de Occidente S.A. de C.V

Av. Dr. Angel Leaígo No.401, Nave 2 B, Fracc. Los Robles C.P. 45134 Zapopan Jal. México