

**75YS397MVN**

BELFORT

**CARACTERÍSTICA**

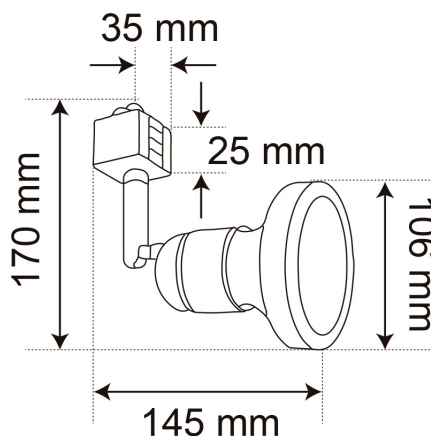
Modelo (s)	75YS397MVN
Nombre comercial	BELFORT
Aplicación	Riel
Material de la carcasa	Aluminio
Terminado	Negro
Distribución de luz	E27

**PARÁMETROS ELÉCTRICOS**

Tensión Nominal [V~]	100 - 240 V ~
Consumo de potencia [W]	13 W
Consumo de corriente [A]	0.13 - 0.05 A
Temperatura de operación	0 - 40 °C

**BENEFICIOS**

Garantía	1 año
----------	-------



**Observaciones**

Lámpara sugerida LED PAR 30 de 13 W "No apto para trabajo de voltaje constante en los niveles superiores o inferiores marcados en el producto"

**1**

**AÑO DE GARANTÍA**

Lada sin costo 01 800 777 LITE



*Iluminación Especializada de Occidente S.A. de C.V*

*Av. Dr. Angel Leaño No.401, Nave 2 B, Fracc. Los Robles C.P. 45134 Zapopan Jal. México*