

### 8SOLLED31VCD65N

#### CARACTERÍSTICAS

Modelo (s):	8SOLLED31VCD65N
Nombre (s):	
Material de la carcasa:	ABS
Terminado:	NEGRO
Índice de Protección [IP]:	65

#### PARAMETROS ELÉCTRICOS

Tensión Nominal [V~]:	3.7 VDC
Consumo de potencia [W]:	10 W
Frecuencia Nominal [Hz]:	NA
Consumo de Corriente [A]:	1.35 A
Factor de Potencia [f.p.]:	NA
Flujo luminoso [lm]:	950 lm
Temperatura de color [K]:	6500K
Color de luz:	BLANCO FRIO

Ángulo de apertura [°]: 120°

IRC:	85
Temperatura de Operación:	-20 °C - 50°C

#### BENEFICIOS

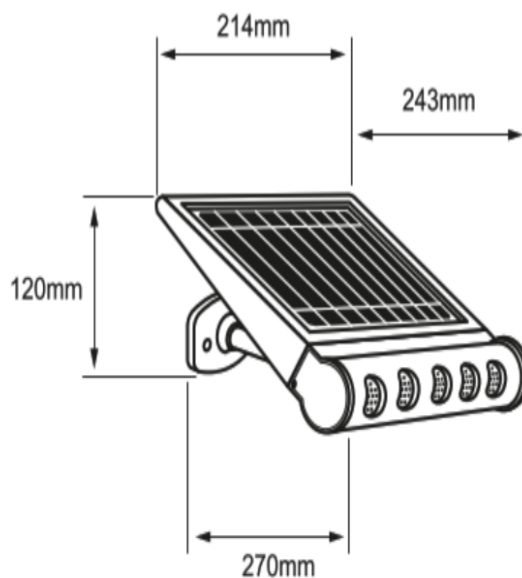
Horas de vida [h]	30 000 h
Atenuable	NO
Garantía:	1 año
Certificación:	NOM

#### OBSERVACIONES:

Batería recargable 3.7 VCD 4 000 mAh de litio  
Tiempo de descarga 12 hrs  
Incluye panel solar, sensor de movimiento y accesorios de instalación



DIMENSIONES  
DIMENSIONS



Lada sin costo 01 800 777 LITE

**NOM**

**1** AÑO DE GARANTÍA

