

90YS395MVB

BELLIZI

CARACTERÍSTICA

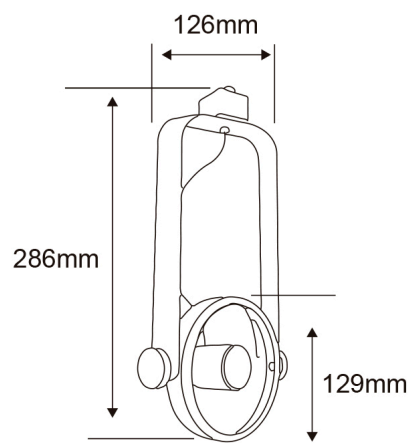
Modelo (s)	90YS395MVB
Nombre comercial	BELLIZI
Aplicación	Riel
Material de la carcasa	Aleacion de Zinc
Terminado	Blanco
Distribución de luz	E27

PARÁMETROS ELÉCTRICOS

Tensión Nominal [V~]	100 - 240 V ~
Consumo de potencia [W]	18 W
Consumo de corriente [A]	0.18 - 0.08 A
Temperatura de operación	0 - 40 °C

BENEFICIOS

Garantía	1 año
----------	-------



Observaciones

Lámpara sugerida LED PAR 38 de 18 W "No apto para trabajo de voltaje constante en los niveles superiores o inferiores marcados en el producto"

1

AÑO DE GARANTÍA

Lada sin costo 01 800 777 LITE



Iluminación Especializada de Occidente S.A. de C.V

Av. Dr. Angel Leaño No.401, Nave 2 B, Fracc. Los Robles C.P. 45134 Zapopan Jal. México