

90YS399MVB

BREME

CARACTERÍSTICAS

Modelo(s)	90YS399MVB
Nombre (s)	Breme
Aplicación	Sobreponer en riel
Material de la carcasa:	Aleación de Zinc
Terminado	Blanco
Base (portalámpara)	E27

PARÁMETROS ELÉCTRICOS

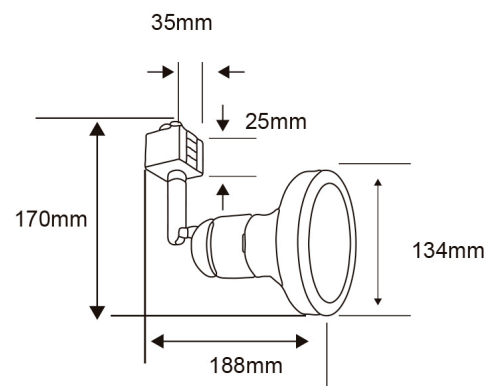
Tensión Nominal [V~]	100-240 V~
Consumo de potencia [W]	90 W (máx)
Frecuencia Nominal [Hz]	50/60 Hz
Consumo de Corriente [A]	0.18 A
Temperatura de Operación	0 - 40 °C

BENEFICIOS

Certificación	NOM-064
---------------	---------

NOTA

Espesor del cable	18 AWG (0.824)
Clase térmica del cable de conexión	105 °C



Observaciones

Lámpara no incluida
Lámpara sugerida PAR38 LED 18W
Compatible con lámparas atenuables
"No apto para trabajo de voltaje constante en los niveles superiores o inferiores marcados en el producto"

Lada sin costo 01 800 777 LITE



1

AÑO DE GARANTÍA

Iluminación Especializada de Occidente S.A. de C.V

Av. Dr. Ángel Leaño No.401, Nave 2 Interior B, Fracc. Los Robles C.P. 45134 Zapopan Jal. México