

## HLED-408\_G

TAIGETE

### CARACTERÍSTICA

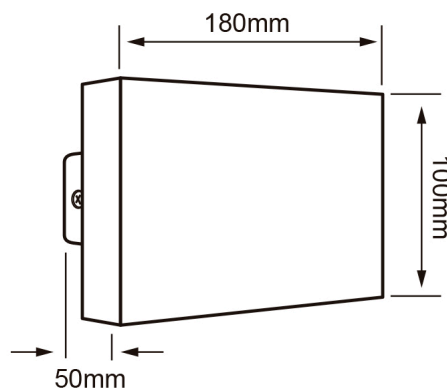
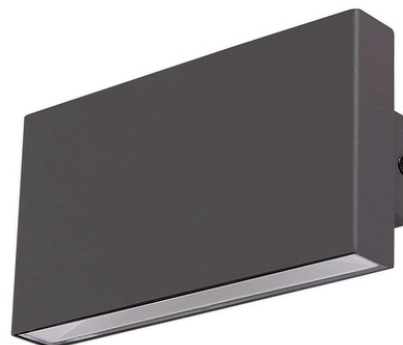
Modelo (s)	HLED-408_G
Aplicación	Muro
Material de la carcasa	Aluminio
Terminado	Gris
Índice de protección [IP]	44
Tipo de lámpara	Integrado LED 17 W

### PARÁMETROS ELÉCTRICOS

Tensión nominal [V~]	100 - 127 V ~
Consumo de potencia [W]	17 W
Frecuencia nominal [Hz]	60 Hz
Consumo de corriente [A]	0.17 - 0.13 A
Factor de potencia [f.p.]	0.9
Flujo luminoso [lm]	700 lumens
Temperatura de color [K]	3 000 K
Color de luz	Luz suave cálida
IRC	80
Temperatura de operación	-20 - 50 °C

### BENEFICIOS

Horas de vida [h]	20000 hr
Garantía	5 años
Certificación	NOM-003



### Observaciones

Este luminario puede ser utilizado en exterior, pero debe de estar siempre en un lugar bajo techo



Lada sin costo 01 800 777 LITE



*Iluminación Especializada de Occidente S.A. de C.V*

*Av. Dr. Angel Leño No.401, Nave 2 B, Fracc. Los Robles C.P. 45134 Zapopan Jal. México*